

# Contenido

1.0 Especificaciones del producto .....	1
2.0 Selección del sistema de calefacción .....	2
3.0 Instrucciones importantes antes de instalar el sistema .....	2
4.0 Instalación para el sistema de derretimiento de nieve .....	3
4.1 Control del sistema de derretimiento de nieve .....	3
4.2 Provisiones eléctricas para el sistema .....	3
4.3 Instalación bajo asfalto .....	4
4.4 Instalación bajo el hormigón .....	5
4.5 Instalación en mortero bajo adoquines .....	6
4.6 Instalación de la estera de fusión de nieve .....	7
4.7 Instalación de la estera de fusión de nieve en el asfalto terminado .....	8
5.0. Comprobación de los tapetes y del cable .....	11
5.1 Prueba uno: Resistencia de aislamiento .....	11
5.2 Prueba dos: Resistencia total del cable .....	11
6.0 Garantía .....	11
7.0 Apéndice	
Apéndice A: Gráficos de las esteras y los cables para el derretimiento de nieve por WarmlyYours.....	12
Apéndice B: Sección transversal del cable de fusión de la nieve en el asfalto .....	13
Apéndice C: Sección transversal del cable de fusión de la nieve en el hormigón .....	15
Apéndice D: Sección transversal del cable de fusión de la nieve .....	16
Apéndice E: Sección transversal del cable de fundición de nieve en las escaleras .....	17
Apéndice E: Sección transversal del cable de fusión de la nieve en la base de asfalto o de hormigón bajo los adoquines .....	18
Apéndice F: Diagrama del sistema de derretimiento de nieve Premium 240V .....	19
Apéndice G: Diagrama del sistema de derretimiento de nieve Premium 277V .....	20
Apéndice H: Diagrama del sistema de derretimiento de nieve Premium 208V .....	21
Apéndice I: Diagrama del sistema de derretimiento de nieve SCA-120-SS .....	22
Apéndice J: Diagrama del sistema de derretimiento de nieve - Economía 240V .....	23
Apéndice K: Diagrama del sistema de derretimiento de nieve Economy 277V .....	24
Apéndice L: Diagrama del sistema de derretimiento de nieve Economy 208V .....	25
Apéndice M: Diagrama del sistema de derretimiento de nieve Manual 240V .....	26
Apéndice N: Manual del sistema de derretimiento de nieve 277V .....	27
Apéndice O: Diagrama del sistema de derretimiento de nieve Manual 208V .....	28
Apéndice P: Diagrama del sistema de derretimiento de nieve SCA-DUAL 240V .....	29
Apéndice Q: Diagrama del sistema de derretimiento de nieve SCA-DUAL 277V .....	30
Apéndice R: Diagrama del sistema de derretimiento de nieve SCA-DUAL 208V .....	31
Apéndice S Diagrama del sistema de fusión de nieve SCA-DUAL Sin relé 240V .....	32
Apéndice T: Diagrama del sistema de derretimiento de nieve SCA-DUAL Sin relé 208V .....	33
Apéndice U: Diagrama del sistema de derretimiento de nieve SCA-DUAL con relé 240V .....	34
Apéndice V: Diagrama del sistema de fusión de nieve SCA-DUAL con relé 277V .....	35
Apéndice W: Diagrama del sistema de derretimiento de nieve WarmlyYours SCA-DUAL c/retorno 277V .....	36
Apéndice X: Diagrama del sistema de fusión de nieve WarmlyYours SC-MZ .....	37
Apéndice Y: Sección transversal de la junta de expansión y control .....	38
Apéndice Z: Montaje de la caja de conexiones .....	39
8.0 Solución de problemas .....	41
9.0 Registro de la garantía.....	42

# 1.0 Especificaciones del Producto

WarmlyYours Heating Cable está diseñado para entradas de autos, pasillos, escaleras y patios al aire libre. Es muy adecuado para áreas grandes como caminos de entrada.

El cable calefactor se compone de un elemento calefactor de varios filamentos con un aislamiento primario de fluoropolímero. El núcleo aislado se protege con una trenza metálica tejida y una cubierta exterior de PVC, EPR o compuesto a base de poliolefina cero halógeno para hacerlo más resistente y proporcionar protección contra la corrosión. Estos cables están terminados con 20' (6.1m) para 120V/240V o 50' (15.2m) para cables fríos estándar de 208V/277V de largo. La unión entre el calor y el frío está diseñada de manera única para que sea 100% a prueba de tontos.

La estera que derrite de la nieve es un cable en la estera (aberturas del acoplamiento de 1.25" x 1.25") la construcción que consiste en el cable de calefacción encintado en una estera del polipropileno (PP). El cable calefactor se coloca en forma de serpentina de modo que esté igualmente espaciado y distribuido en la placa (PP).

Disponibles en una amplia gama de capacidades y tamaños que se adaptan a sus necesidades, las alfombras de fusión de nieve y los cables calefactores se identifican como se indica a continuación.

**Número de artículo: AAAA-BBBB-CCCC**

**Ej: Número de artículo: WHMA-240-0250**

(tipo de producto) (voltaje) (ancho y largo = 2'x50')

- AAAA = WHMA para Snow Melting Mat, WHCA para Snow Melting Cable

- BBBB = Tensión de funcionamiento disponible en 120V, 208V, 240V y 277V

- CCCC = Ancho del tapete en pies. (primeros dos dígitos) y la longitud de la placa en pies. (dígitos tercero y cuarto) para Snow Melting Mat, Longitud del cable en pies para Snow Melting Cable

Los tamaños disponibles de las esteras para derretir la nieve se muestran en el Apéndice A. Las longitudes disponibles de los cables Cables para derretir la nieve se muestran en el Apéndice B. Ambos Apéndices incluyen los siguientes atributos para cada Número de Artículo.

- Tipo de producto

- Voltaje de operación

- Longitud del cable

- Ancho y largo del tapete

- Total Ohmios

- Total de vatios

- Vatios/Pie para el cable o vatios/pie cuadrado para las esteras

- Amperios

## 2.0 Selección del sistema de calefacción

La selección de su sistema de calefacción dependerá de la aplicación. Lo siguiente puede ser tomado como una guía general:

### Gráfico para la instalación

Aplicación	Vatios por pie cuadrado (por metro cuadrado) - Distancia entre cables pulgadas (mm)	Multiplicador en espacio determinado
Quitar negrilla	45 a 55 W/pie2 (484 a 592 W/m2) Distancia recomendada 3" (76mm).	4,0 a 3" (76mm)

**Fórmula: Área de aplicación x Multiplicador a un espacio de cable dado = Longitud de cable de calefacción requerido**

**Ejemplo 1 (Inglés): 100 pies cuadrados de derretimiento de nieve al aire libre x 4.0 a 3" de espaciamiento = 400 pies de cable calentado requerido**

**Ejemplo 2 (Métrico): 9,3 mts2 de derretimiento de nieve al aire libre x 4,0 a 76 mm de distancia = 122 mts2 de cable calefactado requerido.**

Por favor, tenga en cuenta que los valores arriba indicados son una guía general. Sus valores pueden variar dependiendo de una serie de factores. Por favor, consulte a su gerente de cuenta para obtener ayuda.

## 3.0 Instrucciones importantes antes de instalar el sistema

1. El cable calefactor no debe cruzarse ni Sobreponerse en ningún punto. Esto podría causar que el cable se sobrecaliente, requiriendo ser reemplazado.
2. La longitud del cable calefactor no debe ser cortada ni alterada bajo ninguna circunstancia. Esto puede causar sobrecalentamiento, resultando en daños al cable.
3. El cable frío puede ser cortado o extendido con un empalme convencional, dentro de una caja de empalmes accesible (resistente a la intemperie si es al aire libre).
4. Tome precauciones para evitar dañar el cable calefactor durante la instalación. No conduzca sobre el cable. Coloque cinta adhesiva en los extremos de la palas. NO corte las juntas de expansión, sin tener líneas marcadas claramente con pintura en aerosol, donde el instalador ha verificado que los cables calefactores no se cortarán. NO dañe los cables con equipos pesados, maquinaria o vehículos. No camine sobre los empalmes, no doble los empalmes.
5. Los cables calefactores deben estar separados de otras fuentes de calor como luminarias y chimeneas.
6. No instale el cable calefactor debajo de 5° F (-15° C) temperatura ambiente.
7. El radio de curvatura mínimo del cable calefactor no debe ser inferior a 10 veces su diámetro.

8. La separación mínima de los cables es de 3" (76 mm) y la separación máxima recomendada de los cables es de 4" (89 mm), dependiendo de las condiciones atmosféricas de su región geográfica. Es posible que su región no sea adecuada para una separación de 4" del cable calefactor. A medida que aumenta la distancia de separación del alambre, los vatios por pie cuadrado disminuyen. Si tiene preguntas sobre el espaciamiento de los cables, comuníquese con WarmlyYours.
9. El cable calefactor de doble conductor tiene un conductor de tierra (verde/amarillo) que se conecta a la tierra y 2 conductores que se conectan a la fuente de alimentación.
10. Compruebe que el voltaje y el vatiage del cable calefactor recibido coinciden con las especificaciones del proyecto en su plan de instalación personalizado. Estos están marcados en la caja de embalaje del producto. Un electricista cualificado debe conectar el sistema de calefacción.
11. Un medidor digital de Ohm y un megaohmetro (probador de aislamiento) serán necesarios para instalar correctamente el sistema. Compruebe la continuidad, resistencia y resistencia del aislamiento del cable calefactor antes de la instalación y también después de la instalación. El valor de la resistencia debe coincidir con el valor mostrado en el Apéndice A en las páginas 9 y 10. Se permite una tolerancia de -5% a +10%. La resistencia del aislamiento debe ser infinita.
12. Mantenga los cables de alimentación de alto voltaje en un conducto separado de los cables de bajo voltaje.
13. Deje suficiente tiempo de secado o curado del concreto / asfalto después de instalar el Sistema de Calefacción y antes de energizar el Sistema de Calefacción.
14. Para una fácil referencia, coloque una etiqueta en el tablero de distribución de energía indicando la ubicación de las unidades de calefacción instaladas.
15. El código de National Electric requiere que los cables de calefacción se instalen sobre una base de al menos 2" de mampostería o asfalto, y que tengan al menos 1.5" del mismo tipo instalado sobre el cable. Nuestras recomendaciones se basan en estas normas de NEC.

### WARNING

16. El cable NO debe ser acortado o cortado de ninguna manera ni sometido a tensión en la junta de empalme.
17. NUNCA encienda los cables calefactores antes de enterrarlos en concreto, asfalto o mortero (incluso para propósitos de prueba). Esto evitará el fallo prematuro del cable calefactor.



*El cable calefactor no debe cruzarse ni solaparse en ningún punto. Esto podría causar que el cable se sobrecaliente, requiriendo ser reemplazado.*



## 4.0 Instalación para el derretimiento de la nieve

### 4.1 Control del sistema de derretimiento de la nieve

Un control adecuado para sistemas de derretimiento de nieve con sensor montado en el pavimento o montado en la antena debe usarse para aplicaciones de derretimiento de nieve, cuando no se utiliza un temporizador.

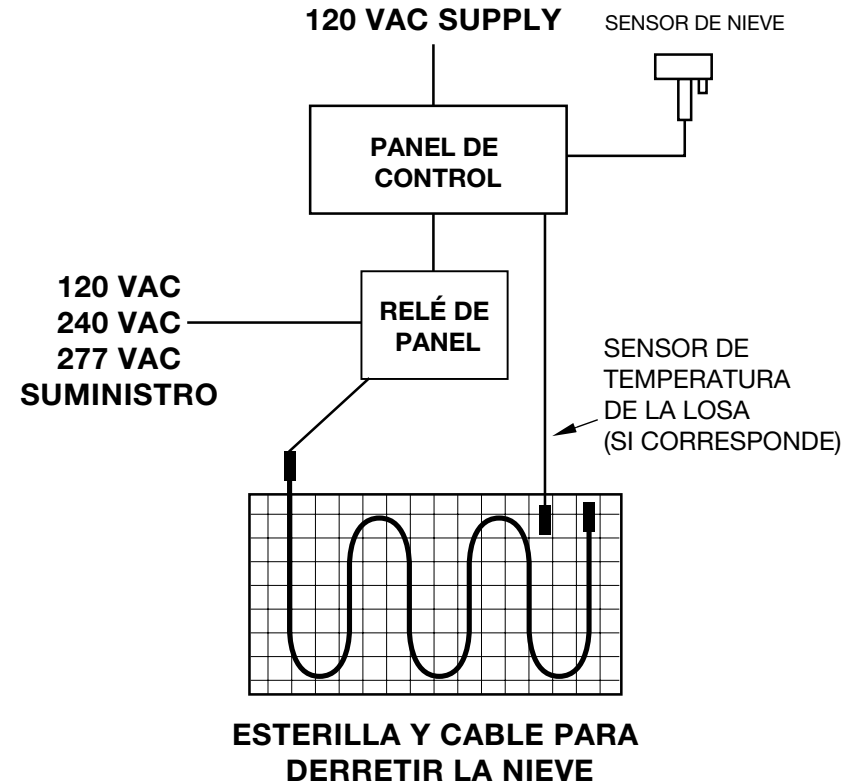
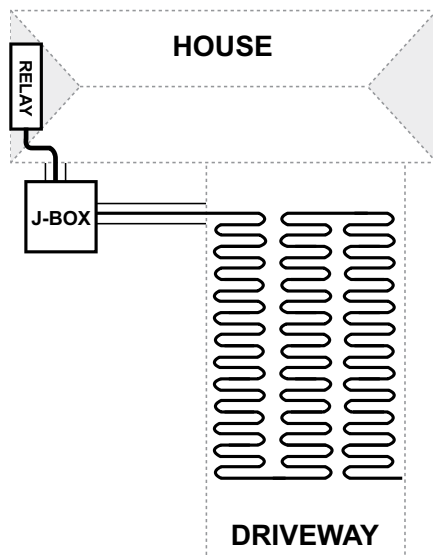
### 4.2 Provisiones eléctricas de los sistemas

El Código Eléctrico Nacional requiere que los cables de calefacción y las placas sean alimentados por un circuito protegido GFEP (30mA).

El cableado de la instalación del sistema de fusión de nieve debe estar de acuerdo con el Código Eléctrico Nacional y los códigos locales vigentes.

El cable del sensor de nieve/humedad y los cables fríos del cable calefactor deben ser conducidos a la caja de conexiones de energía en conductos separados.

Tamaño del disyuntor (Amperios)	Carga máxima de diseño (Amperios)
40	32
30	24
20	16
15	12



### 4.3 Instalación bajo el asfalto

1. Asegúrese de que el contratista de pavimentación tenga una base sólida de 4" a 8" (102 mm a 203 mm) de agregado de roca triturado apisonado y listo para recibir el asfalto.
2. Es extremadamente importante que el instalador de pavimentos NO use ningún equipo pesado, maquinaria o vehículos sobre el cable calefactor expuesto. Se debe prohibir que cualquier esparcidor mecánico de orugas o camión volquete pase sobre el cable calefactor expuesto.
3. Durante este proceso de colocación de asfalto, instalación del producto de calefacción y colocación de más asfalto, es responsabilidad del electricista utilizar un megaóhmetro de 500 VCC y un multímetro para comprobar continuamente los cables calefactores que se están trabajando en la parte superior, para asegurarse de que no han sido dañados.
- 4a. El instalador de la pavimentación debe colocar el aglutinante / capa de base de asfalto y alisarlo con un rodillo. El instalador de pavimentos debe decidir si se permite que esta capa de ligante de asfalto se enfríe antes de terminar con la capa superior de asfalto. Esto debe ser coordinado con el instalador del cable calefactor o de los tapetes. Cuando trabaje sobre asfalto caliente, por favor, tenga en cuenta la posibilidad de preformar "esteras calentadoras de malla de alambre". Esto significa extender la malla metálica de refuerzo (proporcionada por un electricista) y fijar previamente el cable calefactor con abrazaderas de alambre (como las abrazaderas de alambre de refuerzo) que no se fundirán con el asfalto caliente. Estas "esteras calentadoras de malla de alambre" se pueden dejar en el patio al lado de la entrada de la casa mientras se vierte la primera capa de aglutinante. Mientras el asfalto está todavía caliente, dos personas pueden llevar / arrastrar cada "malla de alambre" sobre el asfalto caliente, darle la vuelta para que quede con el alambre al revés / malla al revés, y luego clavarla en la capa de ligante caliente (estacas proporcionadas por el electricista).
- 4b. Si el instalador de la pavimentación decide dejar enfriar el aglutinante / capa base de asfalto antes de terminar con la capa final, entonces la malla metálica sólo se necesita para instalaciones de cables de calefacción de forma libre. Las alfombras para derretir la nieve se pueden fijar con estacas a la capa intermedia sin usar ninguna malla de alambre (las estacas sólo pueden perforar la malla plástica negra y nunca deben hacer contacto directo con el cable calefactor en sí mismo). Una vez más, se recomienda que la esterilla de derretimiento de nieve se coloque de manera que tenga el lado del alambre hacia abajo y el lado de la malla hacia arriba, para ayudar a protegerla de los daños causados por las palas. Cuando instale un cable calefactor de forma libre, apueste primero con una estaca la malla de alambre a la carpeta / capa de base y, a continuación, fije el cable calefactor a la misma con abrazaderas de alambre. Esto significa que es alambrada hacia arriba / malla hacia abajo, por lo que el instalador de la pavimentación debe tener especial cuidado para evitar dañar los cables calefactores con palas o rastrillos utilizados para extender la capa superior de asfalto.
- 4c. Cuando la capa aglutinante está en su lugar, a veces es más fácil (especialmente cuando se instala la cobertura de la huella de neumático) hacer que una persona sostenga el rollo de la estera de calefacción (con el lado del alambre hacia abajo) a medida que el asfalto caliente se pala sobre ella.
5. Una vez que los cables del calentador están en su lugar, el electricista debe guiar el (los) cable(s) frío(s), (20' (6.1m) para 120V/240V o 50' (15.2m) para 208V y 277V suministrados por cada tapete/cable) a través de conductos metálicos rígidos u otros medios aprobados, para volver a una(s) caja(s) de empalmes accesible(s) a prueba de intemperie. El electricista puede suministrar cajas de empalme a las que se puede acceder desde arriba, de modo que el resto de la caja está enterrada para evitar daños por cortadoras de césped y/o vehículos. El electricista debe tener cuidado de que ninguna parte de la sección calentada del cable entre en los conductos. Si se va a utilizar un sensor de nieve montado en una losa, este es el mejor momento para su colocación. Debe estar ubicado en un área abierta, lejos de árboles o arbustos, para que la nieve caiga fácilmente sobre él. Se debe usar un conducto separado para proteger el cable del sensor de bajo voltaje y NO debe compartirse con ningún cable frío de alto voltaje de los cables calefactores/esteras.
6. Una vez que los cables de calefacción y los conductos estén en su lugar, y estén unidos por los métodos listados, por encima de la capa final de asfalto se puede verter la capa final de asfalto. Por lo menos 2" (51mm) de material deben cubrir el cable calefactor. El instalador de pavimentos deberá repartirlo uniformemente con palas y rastrillos. Las palas se deben pegar con cinta adhesiva para que los extremos de las cuchillas estén menos afilados. Una vez más, la capa de acabado debe extenderse manualmente para evitar el uso de maquinaria pesada. El único momento en que es aceptable usar un esparcidor de asfalto mecánico es cuando se puede colocar a horcajadas sobre la cobertura de la huella de la llanta que se usa en caminos de entrada más largos e inclinados. La cobertura de la huella de la llanta permite que la máquina esparcidora se use sin que haga ningún contacto directo con los cables calefactores.
7. Una vez que la capa superior de asfalto se haya extendido uniformemente sobre los cables calefactores con una cobertura de al menos 2" (51 mm) de espesor, se puede voltear con el rodillo de vapor para terminar / aplanar el camino de entrada. Una vez más, cada Cable calefactor / Mat debe ser probado con un multímetro y un megaóhmetro de 500 VCC para verificar que no han sido dañados, y para asegurar que estarán listos para su activación (prueba final) después de que el asfalto se haya curado.

## 4.4 Instalación bajo el hormigón

1. Asegúrese de que el contratista de concreto haya instalado una base sólida de 4" a 8" (102 mm a 203 mm) de base de agregado de roca triturada y que esté apisonada y lista para el vaciado de concreto. Las dimensiones de las aberturas en los rodillos de derretimiento de nieve son de 1 1/4" x 1 1/4". Use un agregado de 3/4" o más pequeño en el concreto cuando vierta sobre los rodillos de derretimiento de nieve.
2. Es extremadamente importante que el instalador de concreto NO use ningún equipo pesado, maquinaria o vehículos sobre el cable calefactor expuesto. Durante los vaciados de concreto, se recomienda tener cuidado de no pisar la porción de transición del cable, donde la sección caliente (verde) se encuentra con la sección fría (negra). Esta es la ubicación del empalme de fábrica. Durante este proceso de instalación del producto calefactor y vertido de hormigón, es responsabilidad del electricista utilizar un megaóhmetro de 500 VCC y un multímetro para seguir revisando los cables calefactores que se están trabajando actualmente en la parte superior, para asegurarse de que no estén dañados, y que estén listos para la acción una vez que la losa de hormigón se haya curado.
3. Para instalaciones en escaleras y rampas que incluyan pasamanos, se recomienda encarecidamente que el instalador de hormigón precinte los postes para evitar cualquier tipo de perforación del hormigón. El cable calefactor debe colocarse alrededor de estos manguitos o postes para evitar cualquier contacto directo con ellos. No se debe permitir que los cables o tapetes de calefacción pasen a través de las juntas de expansión. Se recomienda que las líneas sean pintadas por el electricista sobre la superficie de concreto terminada para marcar exactamente dónde se pueden ubicar las juntas de expansión. Es responsabilidad del electricista y del instalador de concreto coordinar sus esfuerzos para evitar cortar con sierra o perforar a través de cables calefactores que ya no son visibles debajo del concreto. Seguir el plan de instalación propuesto por WarmlyYours ayudará a asegurar que este proceso se desarrolle sin problemas.
- 4a. Para instalaciones de dos vías: El instalador de concreto vierte los primeros 2" a 3" (51mm a 76mm) de concreto. Mientras este primer vaciado está todavía húmedo, la barra de refuerzo o la malla de alambre deben colocarse encima del primer vaciado. Las Alfombras / Cables para derretir la nieve deben fijarse a la barra de refuerzo / malla con abrazaderas plásticas de cremallera, usando un espaciamiento de 3" a 4" (76mm a 102mm) para cables de forma libre. En este momento, el electricista debe dirigir el (los) cable(s) frío(s) a través de conducto(s) metálico(s) rígido(s) u otro medio aprobado, para regresar a una(s) caja(s) de empalme accesible(s) resistente(s) a la intemperie. El electricista debe tener cuidado de que nada de la sección calentada entre en ningún conducto. Si se va a utilizar un sensor de nieve montado en una losa, este es el mejor momento para su colocación. Debe ubicarse en un área abierta, lejos de árboles o arbustos, para que la nieve caiga fácilmente sobre ella. Se debe usar un conducto separado para proteger el cable del sensor de bajo voltaje y NO debe compartirse con ningún cable frío de alto voltaje de los cables calefactores/esteras.
- 4b. Para instalaciones de un solo vertido: El instalador de hormigón o el electricista es el primero en colocar la malla metálica o la barra de refuerzo. El electricista entonces debe fijar el cable calefactor a la barra de refuerzo / malla con abrazaderas plásticas usando un espaciamiento de 3" a 4" (51mm a 76mm) para cables de forma libre. Entonces la barra de refuerzo / malla debe ser apuntalada con escombros de concreto, sillas de alambre, o adoquines de ladrillo a la profundidad apropiada para que el cable de calefacción / alfombra termine a una distancia de 2" a 3" (51mm a 76mm) de la superficie terminada y no a una profundidad mayor. Una vez que la barra de refuerzo / malla / Cable de calefacción está todo apuntalado, el electricista debe dirigir los cables fríos a través de conductos metálicos rígidos u otros medios aprobados, para volver a una caja de empalmes a prueba de intemperie accesible (s). Se debe tener cuidado de que ninguna sección calentada entre en ningún conducto. Si se va a utilizar un sensor de nieve montado en una losa, este es el mejor momento para su colocación. Debe estar ubicado en un área abierta, lejos de árboles o arbustos, para que la nieve caiga fácilmente sobre él. Se debe usar un conducto separado para proteger el cable del sensor de bajo voltaje y NO debe compartirse con ningún cable frío de alto voltaje de los cables calefactores/esteras. Una vez que los conductos y los sensores están colocados, el vaciado del concreto puede ser terminado en un solo paso. El instalador de hormigón debe tener cuidado de no pisar el empalme caliente-frío y de no dañar los cables calefactores con palas y rastrillos. Las esteras deben colocarse con la malla hacia arriba, manteniendo el alambre hacia abajo, para ayudar a protegerlo de las palas y rastrillos.
- 4c. Para instalaciones sobre superficies de hormigón existentes: El hormigón existente debe tener un grosor de entre 51 y 76 mm. La rejilla de fijación empotrable de Snow Melt (proporcionada por WarmlyYours) puede utilizarse para proporcionar un marco al que fijar los cables de fusión de la nieve, normalmente con bridas (vendidas por separado). Esto permite mantener el espacio adecuado entre los elementos calefactores, lo que evitará el sobrecalentamiento o los "puntos fríos". Después de fijar el cable, siga el resto de los pasos de la sección 4a para instalaciones de dos vertidos para verter la última capa de hormigón.
5. El electricista necesita completar la prueba final de todos los cables calefactores/esteras con un multímetro y un megaóhmetro para verificar y registrar que cada cable calefactor ha sobrevivido al vertido de concreto y está listo para la acción una vez que el concreto esté curado. Estos valores deben registrarse en la tarjeta de garantía en la página 35.

## 4.5 Instalación bajo adoquines (piedra o ladrillo)

1. Asegúrese de que haya una base sólida de 4" a 8" (102mm a 203mm) de base de agregado de roca triturada y que esté apisonada y lista para recibir el mortero vertido.
2. Es extremadamente importante que el instalador de la pavimentadora NO use ningún equipo pesado, maquinaria o vehículos sobre el cable calefactor expuesto. Durante el proceso de instalación de la extendedora, se recomienda tener cuidado de no pisar la parte del cable que se empalma en fábrica en frío y caliente (el verde se une al negro). Es responsabilidad del electricista utilizar un megaóhmetro de 500 VCC y un multímetro para comprobar continuamente los cables calefactores que se están trabajando actualmente en la parte superior, para asegurarse de que no se han dañado y que estarán listos para la acción una vez que se haya curado el vertido del mortero.
3. Para instalaciones en escaleras y rampas que incluyan pasamanos, se recomienda encarecidamente que el instalador de la pavimentadora precinte los postes para evitar cualquier perforación del mortero. El cable calefactor debe colocarse alrededor de estos manguitos o postes para evitar cualquier contacto directo con ellos. Es responsabilidad del electricista y del instalador de la pavimentadora coordinar sus esfuerzos para evitar cortar con sierra o perforar a través de cables calefactores que ya no son visibles debajo del mortero.
4. El instalador de adoquines o el electricista debe colocar una malla de alambre (como la que se utilizaría en el hormigón) o una rejilla de fijación empotrable de Snow Melt (proporcionada por WarmlyYours) sobre el agregado de roca triturada. La malla o la rejilla debe fijarse firmemente a la roca triturada para que esté bien sujeta y permanezca plana. A continuación, el cable calefactor o las esteras deben fijarse a la malla mediante bridas de alambre para mantener la profundidad y el espaciado adecuados, 3" (76 mm) para el cable de forma libre. Consulte el plan de instalación personalizado de WarmlyYours que se proporciona con el presupuesto para que este proceso se realice sin problemas.
5. En este momento, el electricista debe dirigir el (los) cable(s) frío(s) a través de conducto(s) metálico(s) rígido(s) u otro medio aprobado, para regresar a una(s) caja(s) de empalme accesible(s) resistente(s) a la intemperie. El electricista debe tener cuidado de que nada de la sección calentada (verde) entre en ningún conducto. Para este tipo de aplicación, recomendamos utilizar un sensor de nieve montado en la parte aérea para evitar tener que cortar alrededor de un sensor montado en una losa circular (esto podría causar un riesgo de tropiezo o un desmoronamiento prematuro de la pavimentadora). Una vez que el/los conducto(s) está(n) en su lugar, el producto está listo para recibir el vertido de mortero o arena, o los residuos de piedra caliza.
6. El instalador de adoquines debe tener cuidado de que el mortero cubra los cables calefactores y no entre en contacto directo con el adoquín. Recomendamos que se

vierta un mortero de al menos 25 mm de espesor sobre los cables calefactores, pero no más de 38 mm. Si se utiliza arena, cubra hasta una profundidad no compactada de 38 mm, a nivel del suelo.

7. El instalador de la extendedora debe tener cuidado de no pisar el empalme caliente-frío de fábrica y de no dañar los cables calefactores con palas o rastrillos. Las colchonetas deben colocarse con la malla hacia arriba, manteniendo el alambre hacia abajo, para ayudar a protegerlas de las palas.
8. El electricista necesita completar la prueba final de todos los cables calefactores/esteras con un multímetro y un megaóhmetro para verificar y registrar que cada cable calefactor ha sobrevivido al vertido de mortero, y que está listo para la acción una vez que el mortero esté curado. Estos valores deben registrarse en la tarjeta de garantía en la página 35.
9. Si se utiliza arena en lugar de mortero, hay que evitar que los adoquines caigan sobre la superficie, ya que de lo contrario los cables calefactores podrían resultar dañados.
10. Si se trata de una aplicación de calefacción al aire libre, no instale la estera/cable directamente en la arena. Los calefactores de cable/estera deben incrustarse primero en una losa de hormigón, o en una capa de mortero de 1" sobre una base sólida e incombustible, lo que haría que el cable estuviera situado a 3"-4" de la superficie superior de la superficie acabada. Si el cable está situado a más de 4" de la superficie superior, el rendimiento disminuirá. Consulte estas instrucciones en la sección 4.4 de este manual de instalación. Una vez que la losa de hormigón o la base sólida esté lista para aceptar un revestimiento, la piedra o los adoquines pueden colocarse en mortero sobre esta losa de hormigón, o base. Para obtener los mejores resultados, limite el espesor de los adoquines a 2,5 pulgadas.

El rendimiento térmico de este método de instalación no está garantizado. La cantidad de calor de este tipo de instalación depende de muchas condiciones atmosféricas (velocidad del viento, temperatura del aire y de la superficie, presencia de exposición al sol, etc.). Al diseñar un sistema de calefacción exterior, tenga en cuenta estas variables al considerar los niveles de rendimiento esperados. Para controlar la temperatura de la superficie de los adoquines debe utilizarse un control con sensor.

### **ADVERTENCIA**

1. Los adoquines de ladrillo y piedra NO deben ser más gruesos que 2.5" (63.5mm).
2. No recomendamos la cobertura de la huella de neumático cuando se utilizan pavimentadoras

## 4.6 Instalación bajo adoquines permeables

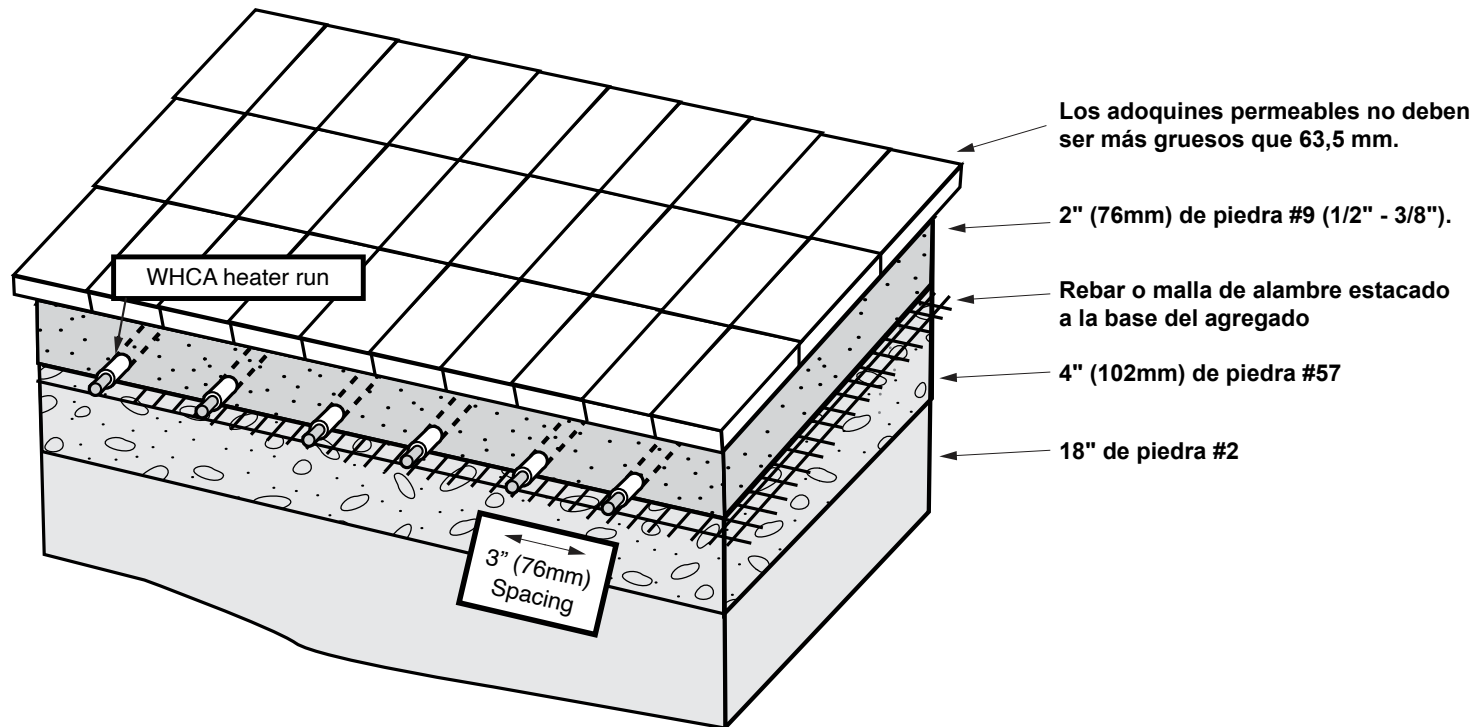
Excave 18" y rellene con el agregado/piedra número 2.

4" de piedra #57

2" de piedra del número 9 para servir como cama de colocación de pavimentos.

El cable calefactor se instala dentro de la capa de piedra #9. Para maximizar la cantidad de calor transferido del cable de calefacción a los adoquines, la piedra que separa el cable y los adoquines necesita tanto contacto con ambos como sea posible. La piedra triturada con finos transfiere la mayor parte del calor, pero no drena, por lo que no se utiliza en una instalación permeable. En su lugar, se usa una piedra de drenaje más pequeña (#9) porque tiene más contacto con el cable y transfiere más calor que una piedra más grande.

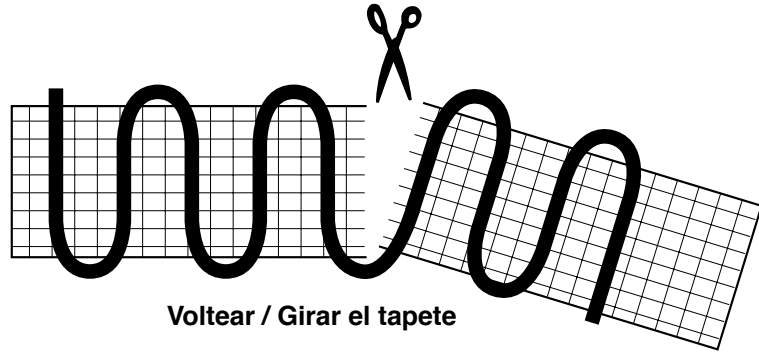
Así que, ¿por qué no instalar el cable en la parte superior para que toque los adoquines? El movimiento potencial de los adoquines con el tiempo podría desgastar la capa protectora del cable y acortar toda la instalación.



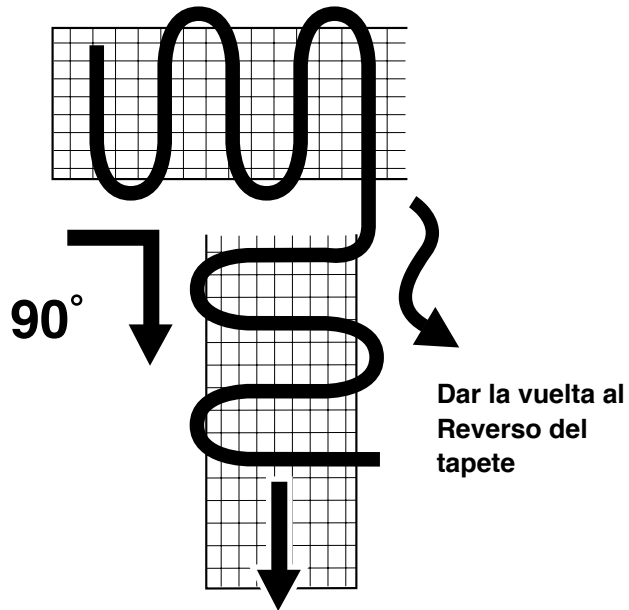


## 4.7 Instalación de la alfombra de fusión de nieve

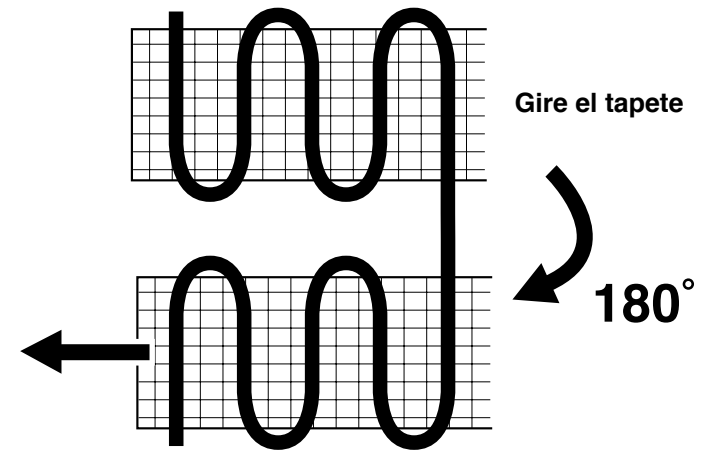
Use tijeras para cortar el tapete. NUNCA corte el cable calefactor



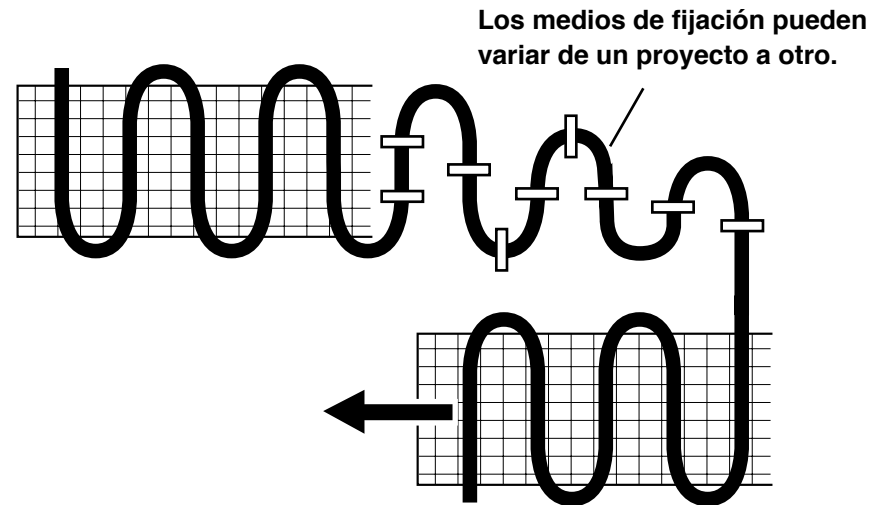
Para un giro de 90 grados



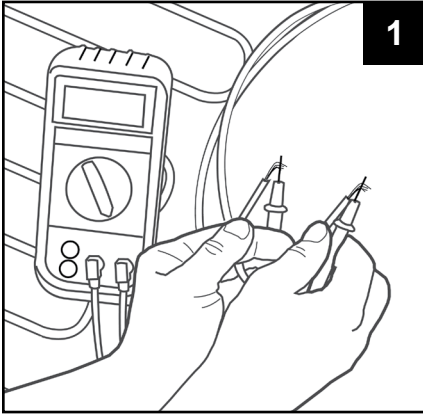
Para un giro de 180 grados



Para otras formas, separe el cable de la placa a la longitud requerida y coloque sólo el cable.



## 4.8 Instalación del cable de fundición de nieve en el asfalto o cemento terminado



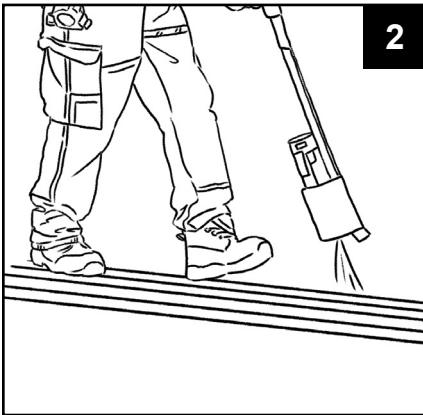
### 1. Pruebe el sistema en cada etapa de la instalación

Pruebe los cables de derretimiento de nieve con un ohmímetro y un megaohmetro tan pronto como lleguen de WarmlyYours. Consulte la sección “Pruebas” de este manual para conocer los procedimientos de prueba.

### 2. Antes de excavar

Póngase en contacto con una empresa local de localización/marcado de servicios públicos para asegurarse de que el proyecto no choque con ninguna línea de gas, agua o electricidad. Una vez hecho esto, localice el área a calentar, y luego marque la distribución del cable en esa área de acuerdo con el SmartPlan.

El enfoque recomendado para marcar el área de instalación es pintar el inicio y el final del área con líneas claramente visibles. Siga el espacio proporcionado en el plano de instalación y marque los cortes con una línea de tiza. Asegúrese de que el espaciado sea uniforme y verifique el número de cortes de acuerdo con el plan de instalación.



*Consejo profesional: Mientras la cuerda de marcado de tiza está en la superficie, rocíe pintura sobre la cuerda para marcar la posición de los cortes de la sierra. Esto evitará que las líneas se desgasten y proporcionará una identificación clara para asegurar cortes rectos y espaciados uniformemente.*

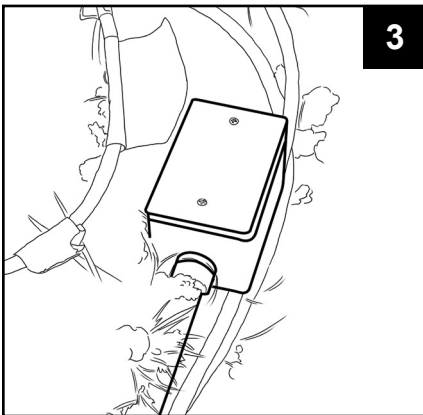
### 3. Preparación para las cajas de empalmes

Dependiendo del tamaño y la ubicación del proyecto, puede requerir el uso de una o más cajas de conexiones.

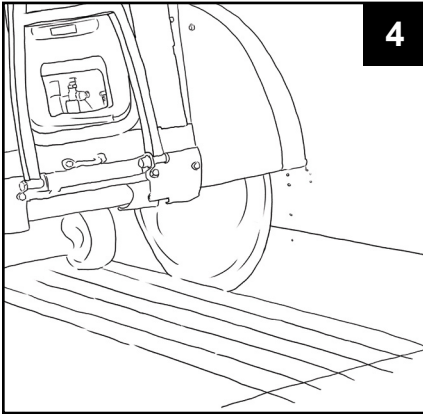
La caja de conexiones sirve como punto intermedio de conexión entre el propio elemento calefactor y el panel de relé de derretimiento de nieve o el control elegido. Asegurarse de establecer la ubicación de las cajas de empalmes con antelación permitirá un progreso sin problemas en todos los pasos subsiguientes de la instalación.

Al revisar el WarmlyYours SmartPlan, el electricista podrá identificar la ubicación de la caja de conexiones.

Asegúrese de marcar y cortar líneas adicionales para los puntos de salida de los cables no calentadores en la losa de concreto o el asfalto. Tenga en cuenta que los conductores fríos de los cables calefactores deben estar protegidos por un conducto homologado cuando salen de la calzada y se dirigen a las cajas de empalmes.



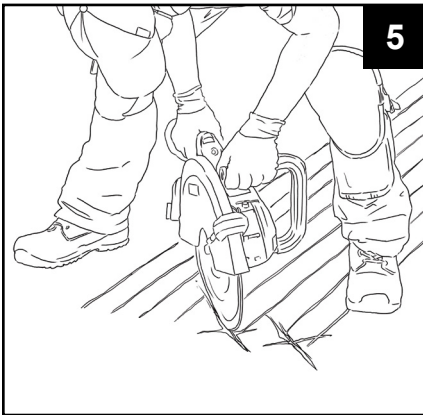
## 4.8 Instalación del cable de fundición de nieve en el asfalto o cemento terminado



### 4. Líneas principales de corte de sierra

Corte cada línea con sierra para lograr al menos una ranura ancha de  $\frac{1}{4}$ " para el cable de derretimiento de nieve. Es posible que se necesiten varias cuchillas para realizar este tipo de corte. Pruebe primero con un corte más corto y use un cable para ver si encaja en la ranura. Los cortes deben ser por lo menos de 1- $\frac{1}{2}$ " de profundidad, según el Código Eléctrico Nacional, y el cable no debe correr a más de 2-3" de profundidad de la superficie para asegurar un rendimiento adecuado. Planifique un corte más ancho de aproximadamente  $\frac{9}{16}$ " o más para los empalmes de fábrica de 6" de largo al principio y al final del cable. Asegúrese de que el empalme pueda ser enterrado completamente y colocado por lo menos a 4" de la abertura del conducto. Puede ser una buena idea cortar la última pasada 5'-10' más de lo necesario para permitir cualquier exceso de cable.

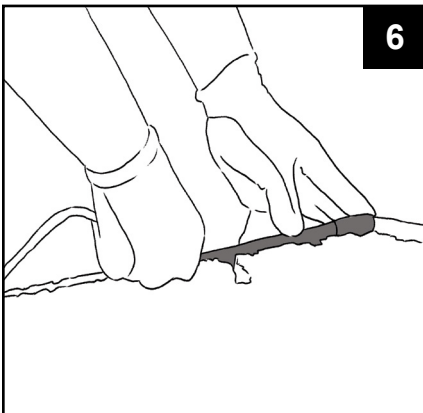
Si se va a utilizar un sensor de límite de alta temperatura en la losa, este es el mejor momento para planificar una ranura corta equidistante entre dos cables calefactores. Se debe usar un conducto separado para proteger el cable del sensor de bajo voltaje y NO debe compartirse con ningún cable frío de alto voltaje del cable calefactor. El conducto del sensor de temperatura debe estar tapado y el propio sensor instalado dentro del conducto cerca de la tapa. Esto permite una fácil sustitución del sensor, si es necesario.



### 5. Vueltas en U de corte de sierra

Redondee las esquinas de los cortes para permitir la colocación suave del cable en las vueltas en U de una ranura a otra. Esto se puede lograr haciendo cortes adicionales de 45° en los giros en U o haciendo un taladro de núcleo con una broca de núcleo con un diámetro que coincida con la separación del cable (típicamente 3"). Tenga en cuenta que la perforación con núcleo requerirá mucho más relleno que el método de corte con sierra.

Retire los bordes afilados de las ranuras para evitar que el cable se dañe. Limpiar las ranuras con una hidrolimpiadora de alta presión. Deje secar y asegúrese de que las ranuras estén libres de polvo y escombros.



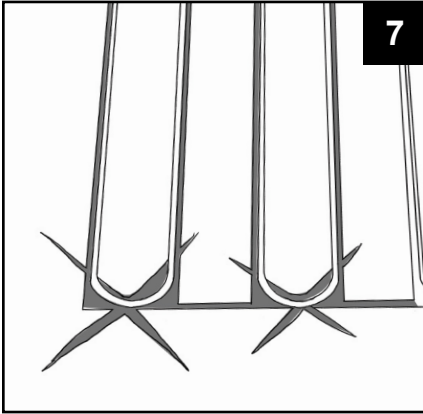
### 6. Asegúrese de que el empalme del fabricante esté integrado

La energía es transportada a cada placa por un "cable frío" que no calienta y que está conectado al cable calefactor a través de un empalme del fabricante.

Uno de los errores más comunes en la instalación de derretimiento de nieve es dejar este empalme, y parte del cable calefactor, fuera del asfalto (a veces se deja incorrectamente en el conducto o se deja expuesto). Esto puede causar que el empalme, que es un medio elemento de calentamiento, se sobrecaliente y falle. Simplemente asegurándose de que el empalme se integre correctamente en el asfalto, se puede asegurar una instalación sin problemas.

Tenga cuidado de no pisar o aplicar presión en el empalme de fábrica o en la tapa.

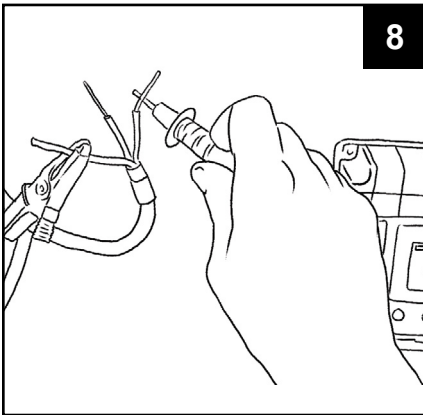
## 4.8 Instalación del cable de fundición de nieve en el asfalto o cemento terminado



### 7. Colocación de cables para derretir nieve

Instale el conducto en la unidad y pase los cables dentro de ella y dentro de la caja de conexiones. Verifique que el empalme de fábrica esté a 4" del conducto cuando se instale. Verifique la ubicación del empalme y comience a instalar el cable en las ranuras. Verifique la longitud del cable utilizado en el primer tramo de ranuras. Si se utilizó más cable de lo previsto, la cobertura al final se reducirá. Si se utilizó menos cable, puede haber demasiado cable para la última pasada. Por esta razón, se recomienda un corte de ranura extralargo para la última pasada, de modo que pueda acomodar cualquier cable adicional. Es más fácil hacer un corte extra mientras la cortadora está allí que hacer que el contratista vuelva a salir para hacer cortes adicionales después.

No intente tirar del cable para deslizarlo a través de las ranuras. No comprima ni tense el cable, ni pase maquinaria pesada, equipo o vehículos sobre él. Cualquiera de estas acciones podría dañar el cable.



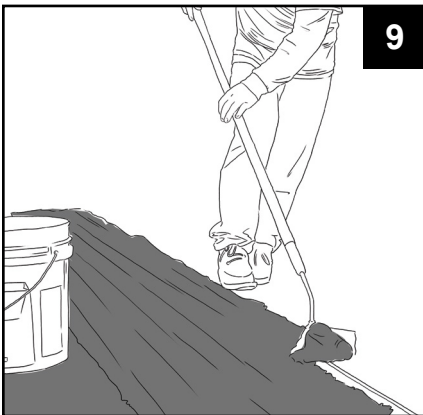
### 8. Prueba

Compruebe los cables calefactores con un mega ohmímetro en este punto antes de rellenar las ranuras. Esta prueba se muestra en otra parte de este manual.

### 9. Relleno de los surcos

Rellene todos los cortes con sellador asfáltico caliente para las modificaciones de asfalto, o con varilla de soporte y sellador de juntas de expansión (SikaFlex o similar) para las modificaciones de concreto. Asegúrese de que este paso se realiza de acuerdo con los procedimientos recomendados por el fabricante de la llenadora.

No es necesaria una capa de sellado superior con el asfalto, aunque se puede aplicar por razones estéticas.



### 10. Pruebe los cables calefactores con un medidor de Mega Ohm y registre los resultados en el Manual del Propietario.

## 5.0 Prueba de los tapetes y el cable

### 5.1 Prueba uno: Resistencia de aislamiento (Megohmetro Requerido)

1. Conecte una pinza del medidor a los conductores internos del cable frío (pigtail) y la otra pinza del medidor al conductor de tierra (verde/amarillo) del cable calefactor.
2. Pruebe de acuerdo con las instrucciones del fabricante del medidor. El medidor recomendado es un megaohmetro de 500 VCC.
3. La lectura del megaohmetro debe ser infinita.
4. Registre los valores medidos en la tarjeta de garantía en la página 36. Realice esta prueba antes, durante y después de la instalación de los cables calefactores.

### 5.2 Prueba dos: Resistencia total del cable (Se requieren varios medidores)

1. Conecte una abrazadera de un metro a un conductor interno de cable frío (cable en espiral) y la otra abrazadera de un metro al otro conductor interno de cable frío (cable en espiral).
2. Pruebe de acuerdo con las instrucciones del fabricante del medidor y registre este valor de ohmio en la tarjeta de garantía en la página 36.
3. La información sobre la resistencia nominal total del cable se encuentra en la etiqueta CSA, en la lista de materiales y en el Apéndice A, o puede obtenerse llamando a su gerente de cuenta de WarmlyYours. La lectura real debe estar entre -5% - +10% de la resistencia del cable.
4. Registre los valores medidos en la tarjeta de garantía en la página 36. Realice esta prueba antes, durante y después de la instalación de los cables calefactores.
5. Asegúrese de escribir el número de parte completo del cable o la placa junto a los resultados.

## 6.0 Garantía

WarmlyYours ofrece una garantía para los cables calefactores por un período de 10 años a partir de la fecha de compra, que cubre los materiales y la mano de obra en condiciones normales de funcionamiento.

En caso de material defectuoso, la obligación de WarmlyYour se limitará a la reparación o suministro de material nuevo, sin cargo alguno para el cliente.

La garantía no cubre las instalaciones realizadas por personas no cualificadas ni los fallos causados por un diseño incorrecto por parte de terceros / mal uso / daños causados por terceros / daños durante el transporte / instalación incorrecta y cualquier otro daño posterior que pueda producirse. Los costes relacionados con la reparación / sustitución serán totalmente a cargo del cliente si el daño se debe a cualquiera de las razones anteriores.

WarmlyYours no es bajo ninguna circunstancia responsable por daños o pérdidas consecuentes, incluyendo sin limitaciones las pérdidas o ganancias que surjan de cualquier causa. La garantía es una garantía de material solamente y no cubre la mano de obra de campo.

La garantía queda anulada si hay algún incumplimiento de pago y si no se rellenan los datos de la tarjeta de garantía adjunta.



## 7.0 APÉNDICE A:

### WARMLYYOURS ALFOMBRAS PARA DERRETIR LA NIEVE (APROPIADO PARA ASFALTO, CEMENTO Y PAVIMENTOS)

Parte #	Tamaño (pies/m)	Voltaje	Área (pies <sup>2</sup> /m <sup>2</sup> )	Longitud del cable (pies/m)	Total Ohmios	Total de vatios	Watts/ft <sup>2</sup> (W/m <sup>2</sup> )	Amperios
WHMA-120-0205	2' x 5' (0.61 x 1.52m)	120	10.0 (.93m <sup>2</sup> )	42.77 (13.04m)	28.80	500	50.00 (538W/m <sup>2</sup> )	4.17
WHMA-120-0305	3' x 5' (0.91 x 1.52m)	120	15.0 (1.39m <sup>2</sup> )	62.78 (19.14m)	19.20	750	50.00 (538W/m <sup>2</sup> )	6.25
WHMA-120-0210	2' x 10' (0.61 x 3.05m)	120	20.0 (1.86m <sup>2</sup> )	85.54 (26.07m)	14.40	1,000	50.00 (538W/m <sup>2</sup> )	8.33
WHMA-120-0310	3' x 10' (0.91 x 3.05m)	120	30.0 (2.79m <sup>2</sup> )	125.56 (38.27m)	9.60	1,500	50.00 (538W/m <sup>2</sup> )	12.50
WHMA-120-0215	2' x 15' (0.61 x 4.57m)	120	30.0 (2.79m <sup>2</sup> )	128.31 (39.11m)	9.60	1,500	50.00 (538W/m <sup>2</sup> )	12.50
WHMA-120-0315	3' x 15' (0.91 x 4.57m)	120	45.0 (4.18m <sup>2</sup> )	188.34 (57.41m)	6.40	2,250	50.00 (538W/m <sup>2</sup> )	18.75
WHMA-240-0210	2' x 10' (0.61 x 3.05m)	240	20.0 (1.86m <sup>2</sup> )	85.54 (26.07m)	57.60	1,000	50.00 (538W/m <sup>2</sup> )	4.17
WHMA-240-0215	2' x 15' (0.61 x 4.57m)	240	30.0 (2.79m <sup>2</sup> )	128.31 (39.11m)	38.40	1,500	50.00 (538W/m <sup>2</sup> )	6.25
WHMA-240-0220	2' x 20' (0.61 x 6.10m)	240	40.0 (3.72m <sup>2</sup> )	171.08 (52.15m)	28.80	2,000	50.00 (538W/m <sup>2</sup> )	8.33
WHMA-240-0230	2' x 30' (0.61 x 9.14m)	240	60.0 (5.57m <sup>2</sup> )	256.63 (78.22m)	19.20	3,000	50.00 (538W/m <sup>2</sup> )	12.50
WHMA-240-0240	2' x 40' (0.61 x 12.19m)	240	80.0 (7.43m <sup>2</sup> )	342.17 (104.29m)	14.40	4,000	50.00 (538W/m <sup>2</sup> )	16.67
WHMA-240-0250	2' x 50' (0.61 x 15.24m)	240	100.0 (9.29m <sup>2</sup> )	427.71 (130.37m)	11.50	5,000	50.00 (538W/m <sup>2</sup> )	20.87
WHMA-240-0310	3' x 10' (0.91 x 3.05m)	240	30.0 (2.79m <sup>2</sup> )	125.56 (38.27m)	38.40	1,500	50.00 (538W/m <sup>2</sup> )	6.25
WHMA-240-0315	3' x 15' (0.91 x 4.57m)	240	45.0 (4.18m <sup>2</sup> )	188.34 (57.41m)	25.60	2,250	50.00 (538W/m <sup>2</sup> )	9.38
WHMA-240-0320	3' x 20' (0.91 x 6.10m)	240	60.0 (5.57m <sup>2</sup> )	251.12 (76.54m)	19.20	3,000	50.00 (538W/m <sup>2</sup> )	12.50
WHMA-240-0330	3' x 30' (0.91 x 9.14m)	240	90.0 (8.36m <sup>2</sup> )	376.68 (114.81m)	12.80	4,500	50.00 (538W/m <sup>2</sup> )	18.75

### CABLES DE FUSION DE NIEVE WARMLYYOURS (ADECUADO PARA ASFALTO, CEMENTO Y BAJO PAVIMENTOS)

Parte #	Voltaje	Longitud del cable	Total Ohmios	Total de vatios	Watts/ft <sup>2</sup> (W/m <sup>2</sup> )	Amperios
WHCA-120-0043	120	42.77' (13.04m)	28.80	500	11.69 (38W/m)	4.17
WHCA-120-0063	120	62.78' (19.14m)	19.20	750	11.95 (39W/m)	6.25
WHCA-120-0086	120	85.54' (26.07m)	14.40	1,000	11.69 (38W/m)	8.33
WHCA-120-0126	120	125.56' (38.27m)	9.60	1,500	11.95 (39W/m)	12.50
WHCA-120-0188	120	188.34' (57.41m)	6.40	2,250	11.95 (39W/m)	18.75
WHCA-240-0086	240	85.54' (26.07m)	57.60	1,000	11.69 (38W/m)	4.17
WHCA-240-0128	240	128.31' (39.11m)	38.40	1,500	11.69 (38W/m)	6.25
WHCA-240-0171	240	171.08' (52.15m)	28.80	2,000	11.69 (38W/m)	8.33
WHCA-240-0188	240	188.34' (57.41m)	25.60	2,250	11.95 (39W/m)	9.38
WHCA-240-0251	240	251.12' (76.54m)	19.20	3,000	11.95 (39W/m)	12.50
WHCA-240-0342	240	342.17' (104.29m)	14.40	4,000	11.70 (38W/m)	16.67
WHCA-240-0377	240	376.68' (114.81m)	12.80	4,500	11.95 (39W/m)	18.75
WHCA-240-0428	240	427.71' (130.37m)	11.50	5,000	11.69 (38W/m)	20.87

**WARMLYYOURS CABLES PARA DERRETIR LA NIEVE 208V (ADECUADO PARA ASFALTO, CEMENTO Y BAJO PAVIMENTOS)**

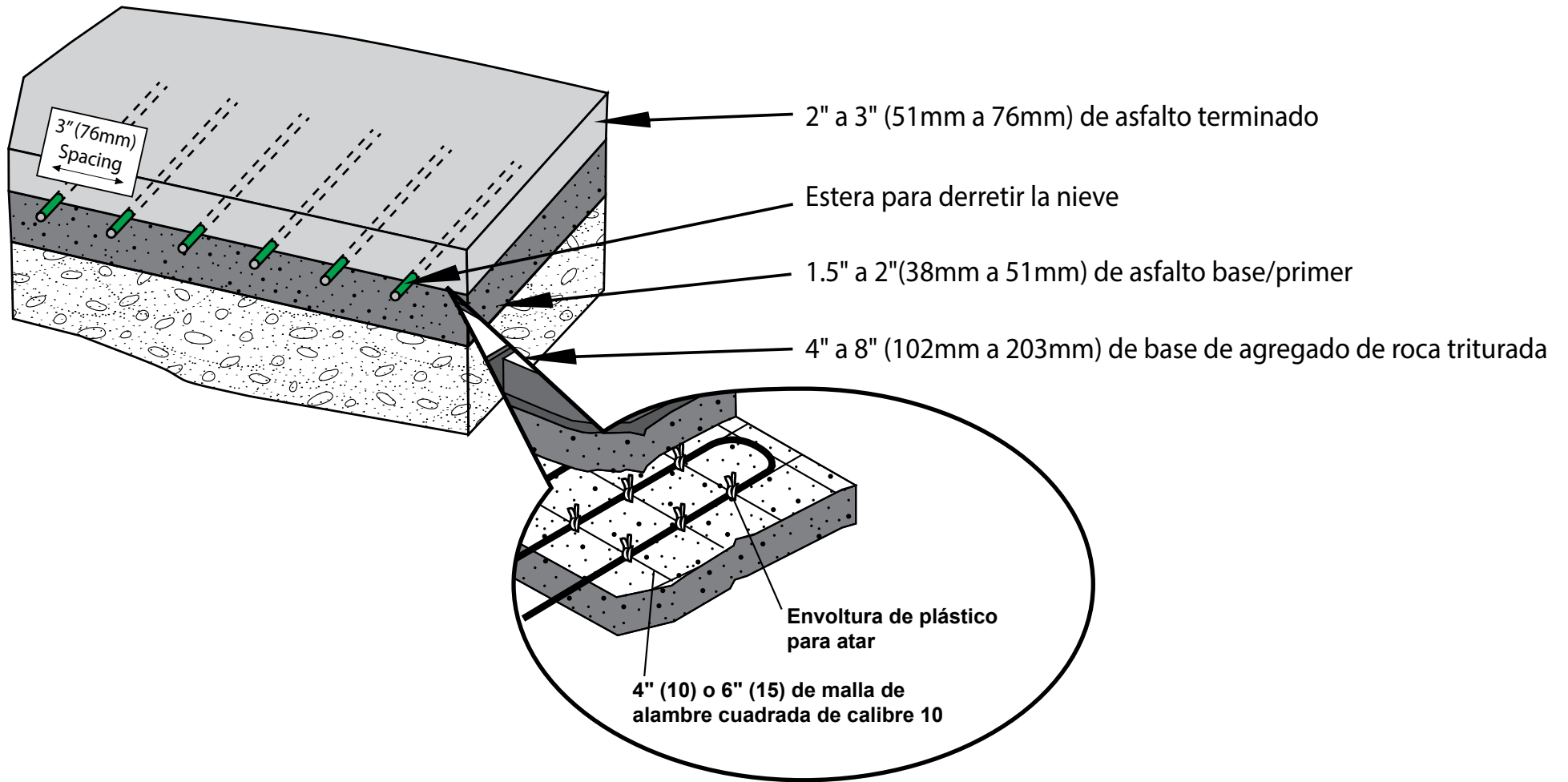
Parte #	Voltaje	Longitud del cable (pies)	Total Ohmios	Total de vatios	Watts/ft	Amperios
WHCA-208-0100	208	100'	36.05	1,200	12	5.8
WHCA-208-0128	208	128'	28.28	1,530	11.9	7.4
WHCA-208-0171	208	171'	21.63	2,000	11.6	9.7
WHCA-208-0200	208	200'	18.03	2,400	12	11.6
WHCA-208-0251	208	251'	14.42	3,000	11.9	14.5
WHCA-208-0342	208	342'	10.82	4,000	11.6	19.3
WHCA-208-0377	208	377'	9.61	4,500	11.9	21.7

**WARMLYYOURS CABLES PARA DERRETIR NIEVE 277V (ADECUADO PARA ASFALTO, CEMENTO Y BAJO ADOQUINES)**

Parte #	Voltaje	Longitud del cable (pies)	Total Ohmios	Total de vatios	Watts/ft	Amperios
WHCA-277-0100	277	100'	63.94	1,200	12	4.4
WHCA-277-0128	277	128'	50.15	1,530	11.9	5.6
WHCA-277-0171	277	171'	38.36	2,000	11.6	7.3
WHCA-277-0200	277	200'	31.97	2,400	12	8.7
WHCA-277-0251	277	251'	25.58	3,000	11.9	10.9
WHCA-277-0342	277	342'	19.18	4,000	11.6	14.5
WHCA-277-0377	277	377'	17.05	4,500	11.9	16.3
WHCA-277-0428	277	428'	15.35	5,000	11.6	18.1
WHCA-277-0502	277	502'	12.79	6,000	11.9	21.7

**APÉNDICE B:**

**SECCIÓN TRANSVERSAL DEL CABLE DE FUNDICIÓN DE NIEVE EN ASFALTO**



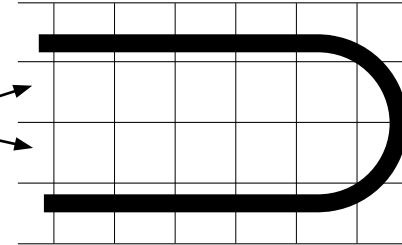
Nota: Los cables pueden estar atados a una malla de tipo refuerzo y luego la malla debe ser amarrada a la base/primer vaciado.

**APÉNDICE C:**

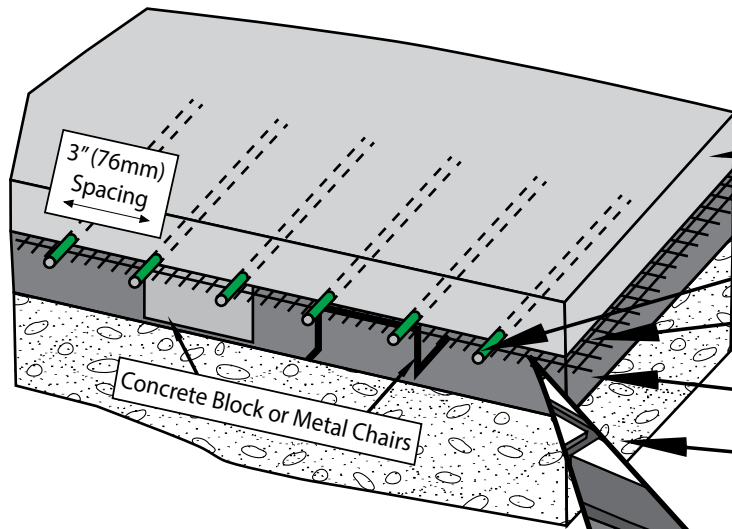
**SECCIÓN TRANSVERSAL DEL CABLE DE FUNDICIÓN DE NIEVE EN HORMIGÓN**

**ESTERA PARA DERRETIR NIEVE EN HORMIGÓN**

1 1/4" x 1 1/4" Squares



Se requieren agregados de concreto de 3/4" o más pequeños



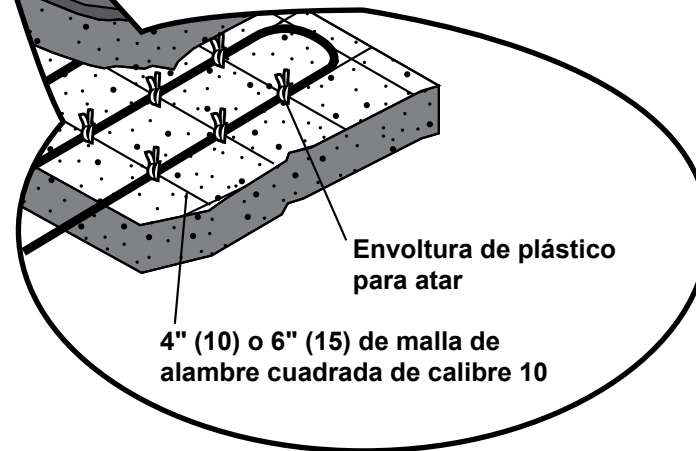
2" a 3" (51mm a 76mm) de concreto terminado

Cable de calefacción (atado a la barra de refuerzo o a la malla de alambre con abrazaderas de plástico)

Varilla o malla de alambre apoyada en ladrillos o sillas de metal (atadura de cable calefactor a barra de refuerzo o malla de alambre con envolturas de plástico para atar)

2" a 3" (51mm a 76mm) de concreto

4" a 8" (102mm a 203mm) de base de agregado de roca triturada

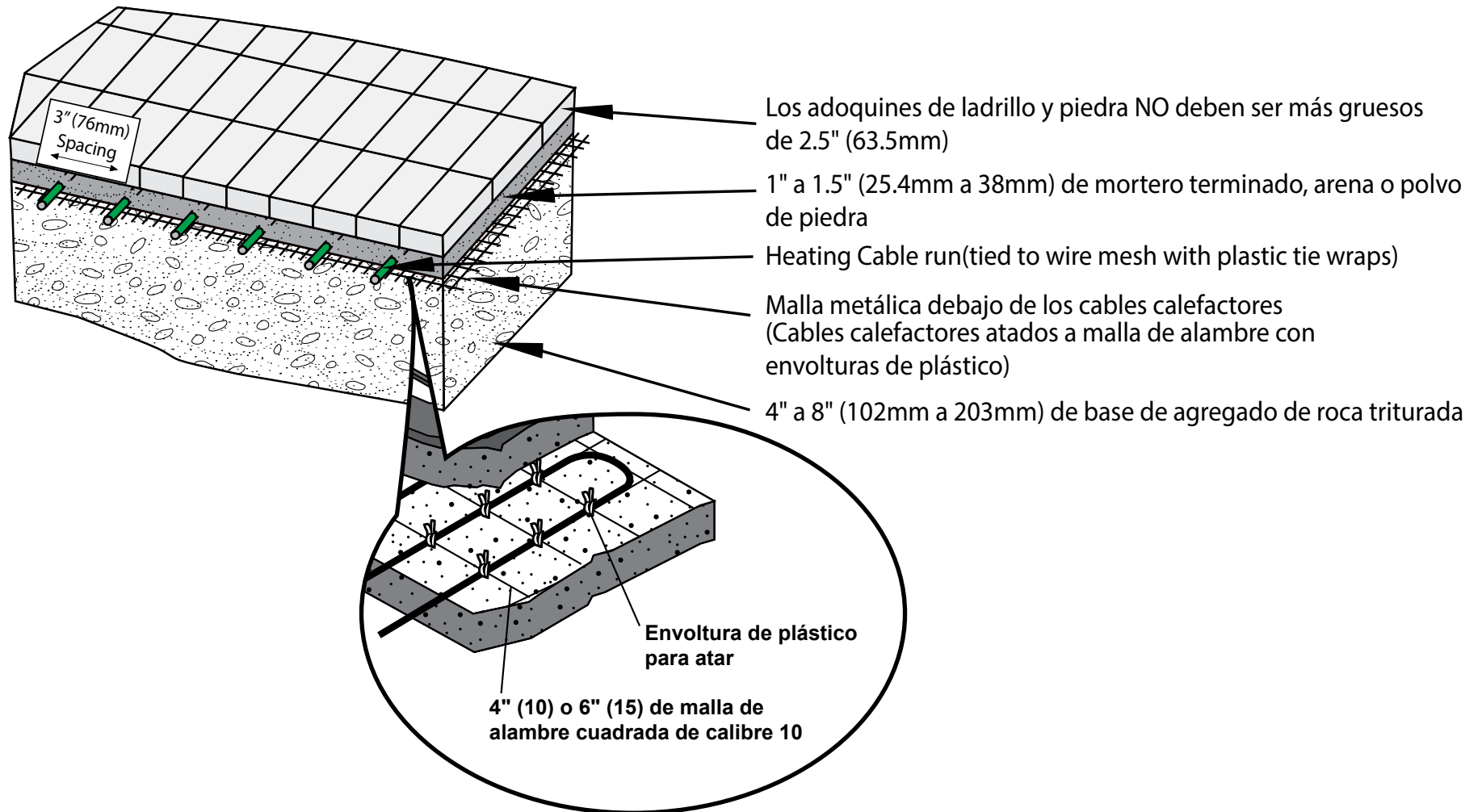


Envoltura de plástico para atar

4" (10) o 6" (15) de malla de alambre cuadrada de calibre 10

## APÉNDICE D:

### SECCIÓN TRANSVERSAL DEL CABLE DE FUNDICIÓN DE NIEVE EN EL LECHO DE MORTERO BAJO LAS EXTENDEADORAS

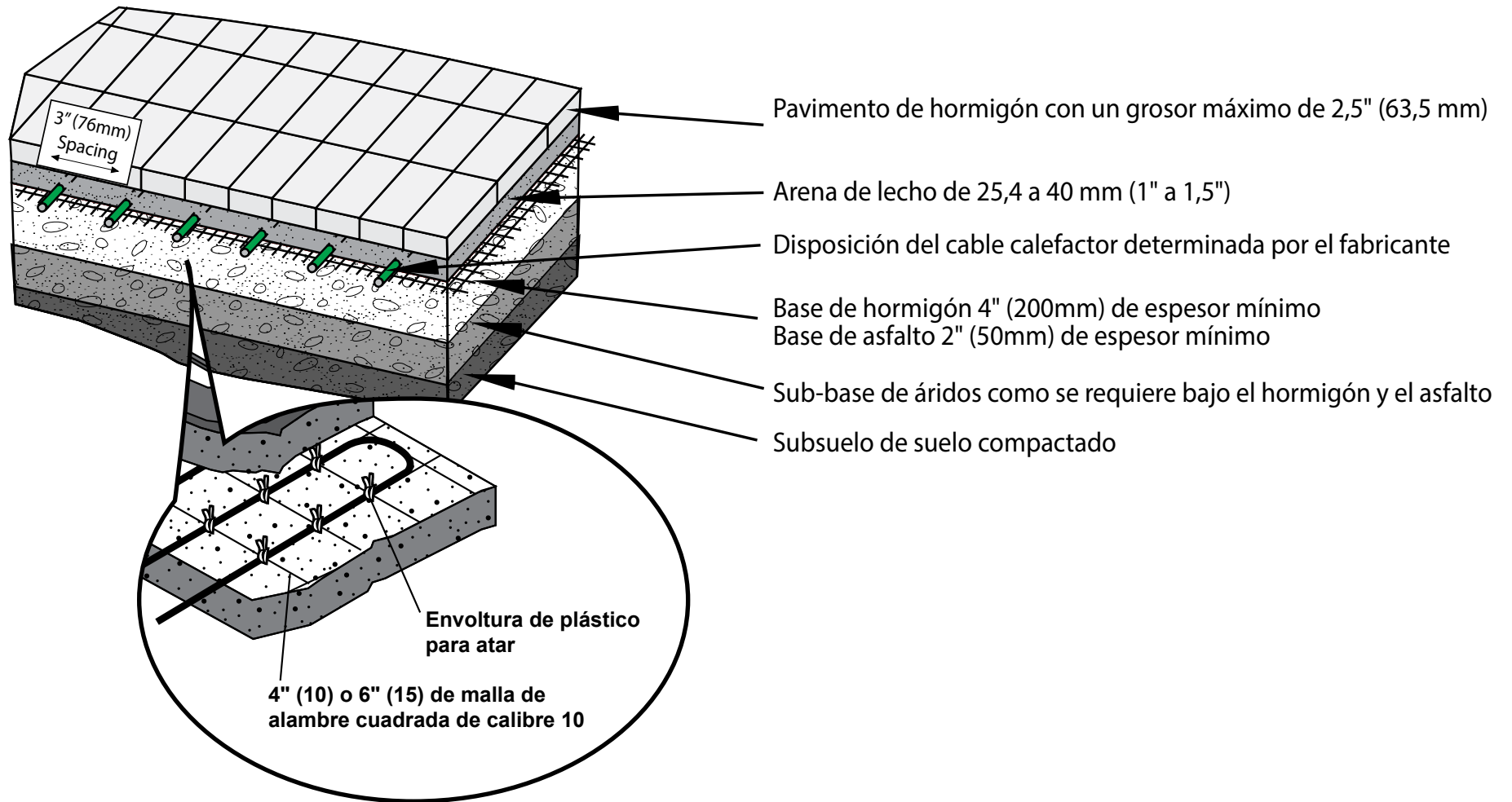


Nota: Los cables pueden estar atados a una malla de tipo refuerzo y luego la malla debe ser amarrada al agregado de roca base/triturado.



## APÉNDICE E:

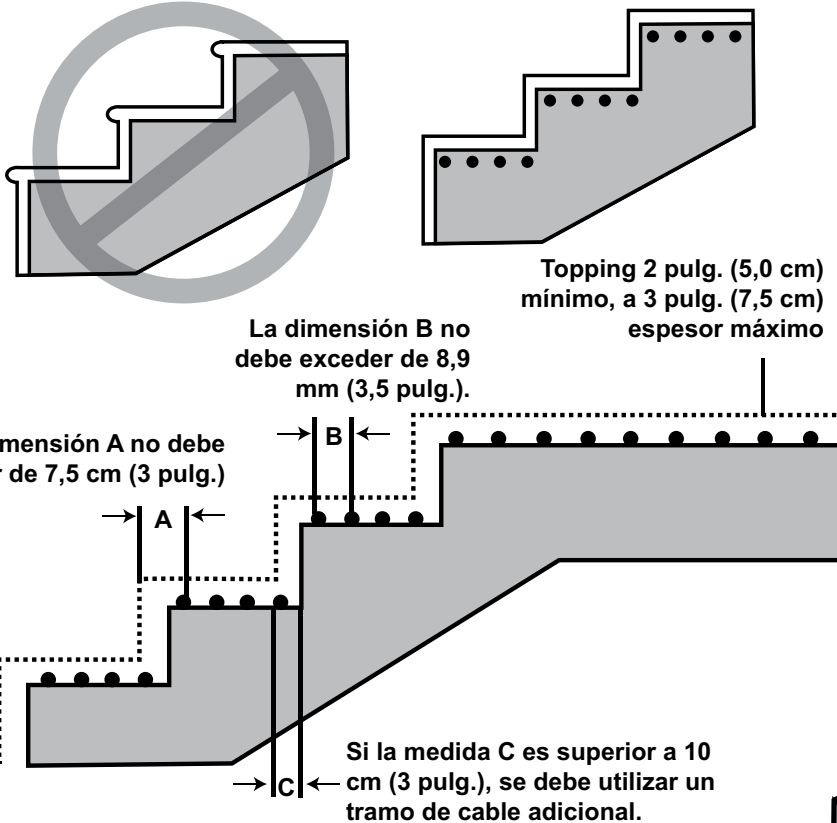
### SECCIÓN TRANSVERSAL DE APLICACIÓN DE FUNDENTE DE NIEVE EN CALZADA DE ADOQUINES AL AIRE LIBRE CON COBERTURA DE HUELLA DE NEUMÁTICO



**APÉNDICE F:**

**SECCIÓN TRANSVERSAL DEL CABLE DE FUNDICIÓN DE NIEVE EN LAS ESCALERAS**

Pavers - No lip overhang

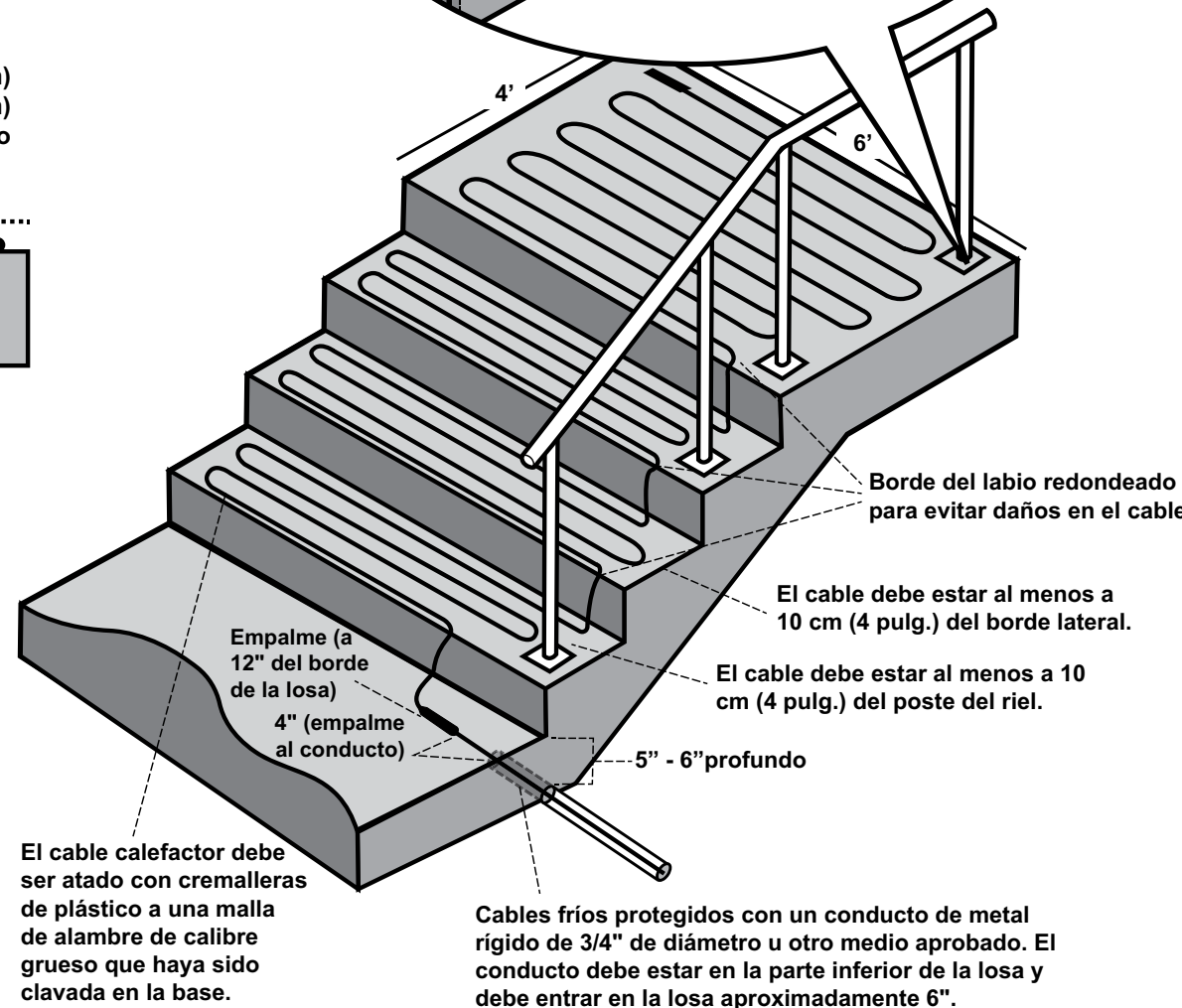
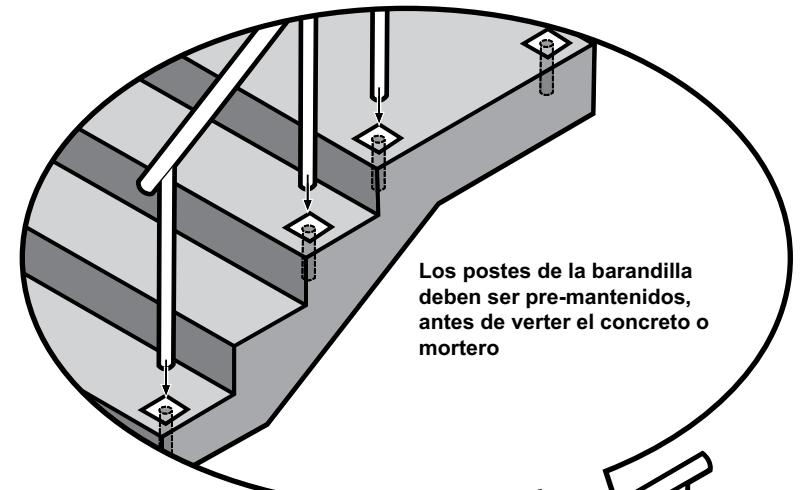


**Ejemplo de los estimadores:**

Los peldaños de las escaleras deben tener una profundidad de 11-12".  
 Aterrizaje = 4' x 6' = 24 pies cuadrados X 4 = 96 FT  
 3 pasos (12" x 6" cada uno)... queremos 4 pasadas de cable por peldaño.  
 Reste 3" de cada lado (dejando espacio para los postes del pasamanos)  
 5.5' X 4 = 22 FT más 3 FT = 25 FT por banda de rodamiento  
 3 FT es la cantidad necesaria para curvas y bandas de rodadura.

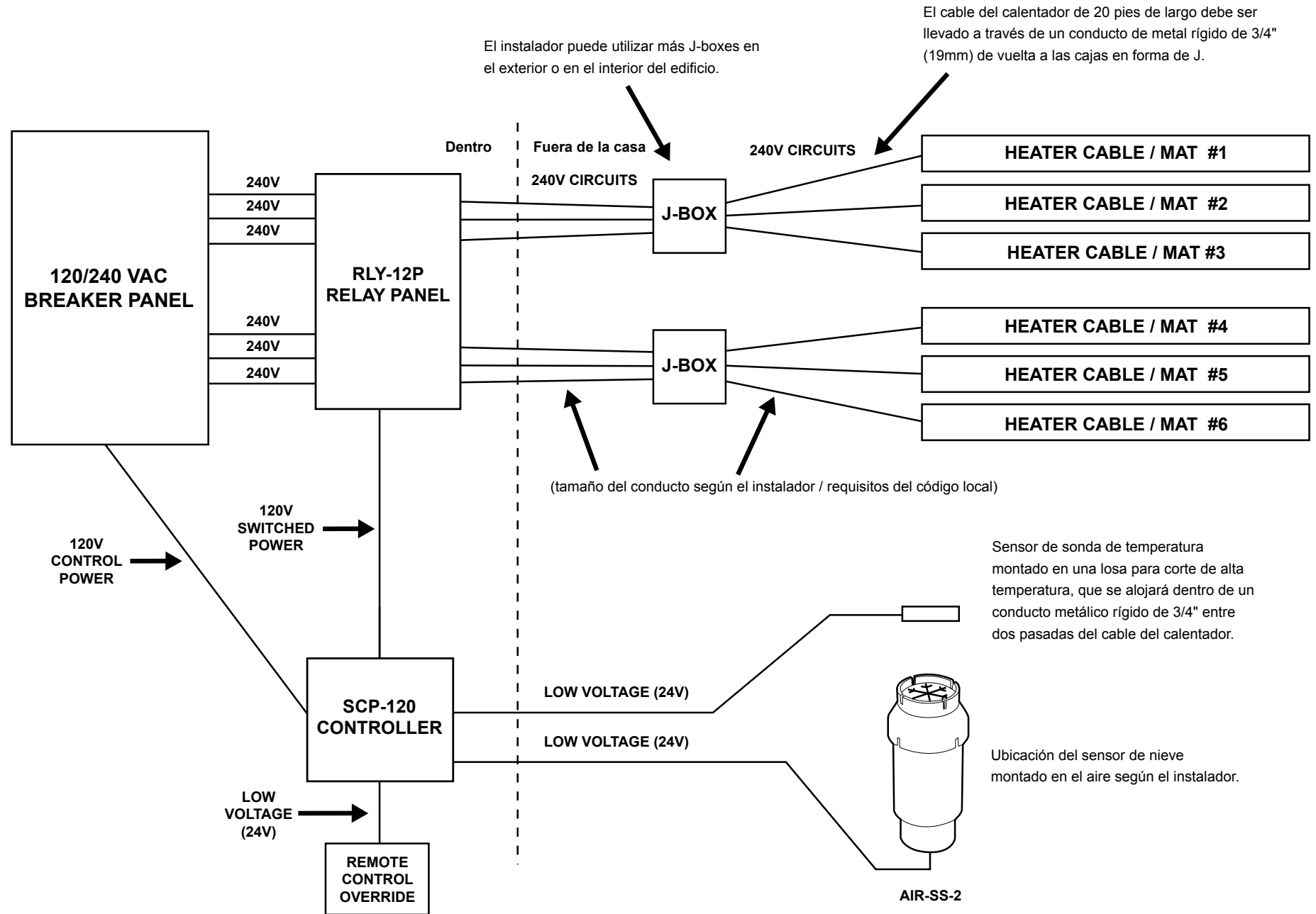
Solución: 96 FT + 25 FT + 25 FT + 25 FT = **171 FT**

Escoja el cable más adecuado = **WHCA-240-0171**



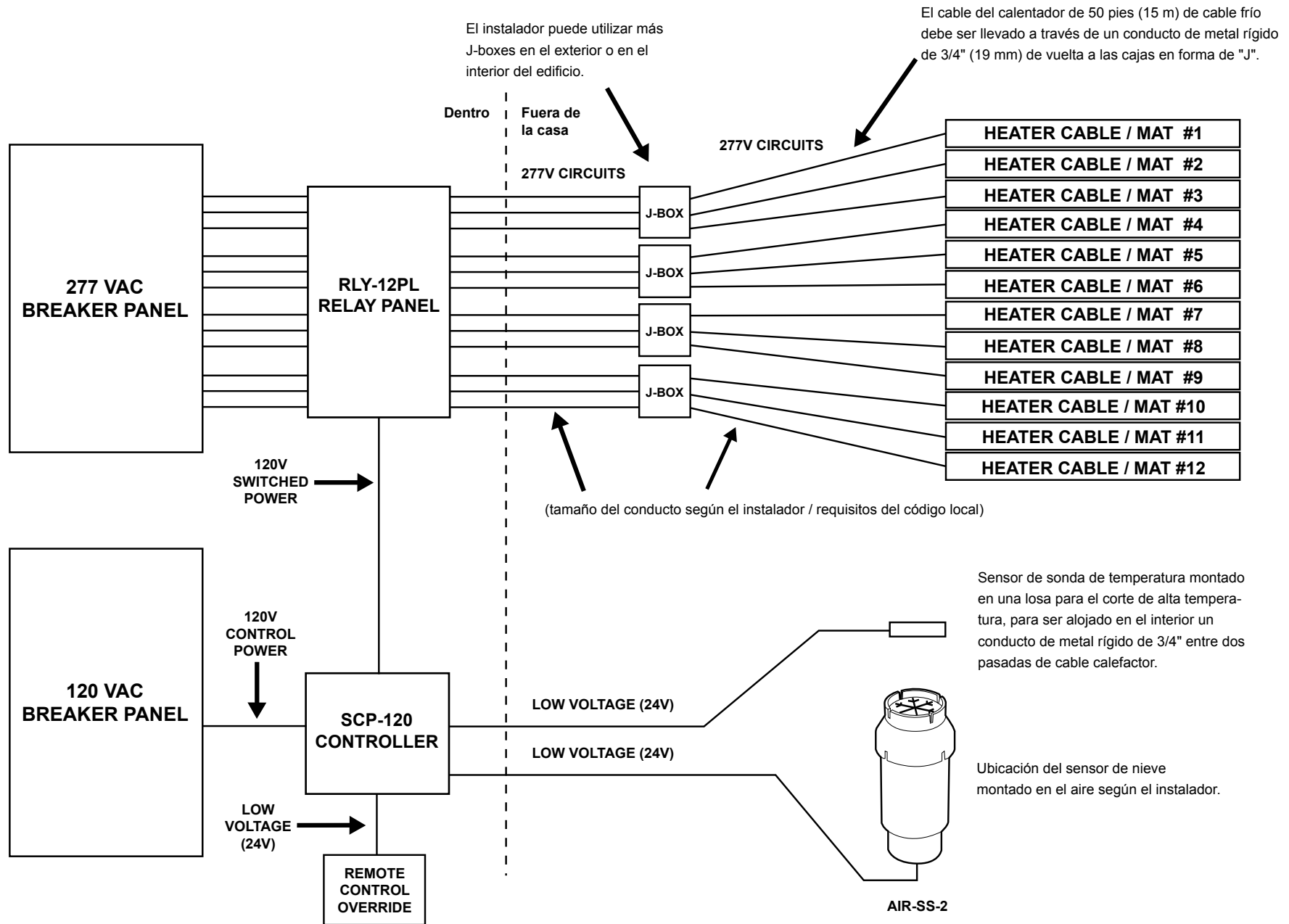
**APÉNDICE G:**

**DIAGRAMA DE FUSIÓN DE NIEVE 240V - DIAGRAMA DE LÍNEA TÍPICO (PARA 6 CIRCUITOS/CABLES) CON CONTROL PREMIUM**



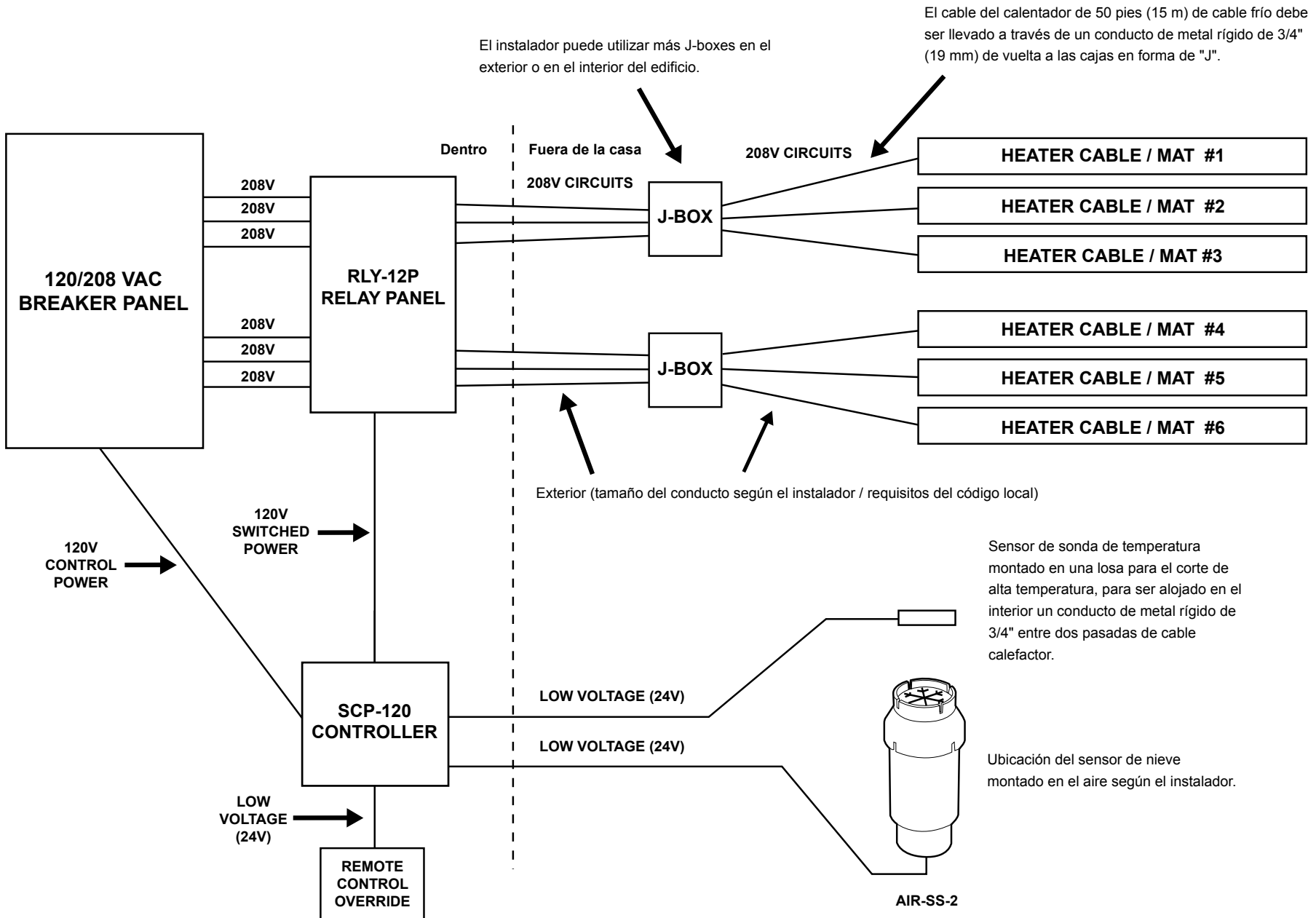
APÉNDICE H:

DIAGRAMA DE FUSIÓN DE NIEVE 277V - DIAGRAMA DE LÍNEA TÍPICO (PARA 12 CIRCUITOS/CABLES) CON CONTROL PREMIUM



**APÉNDICE I:**

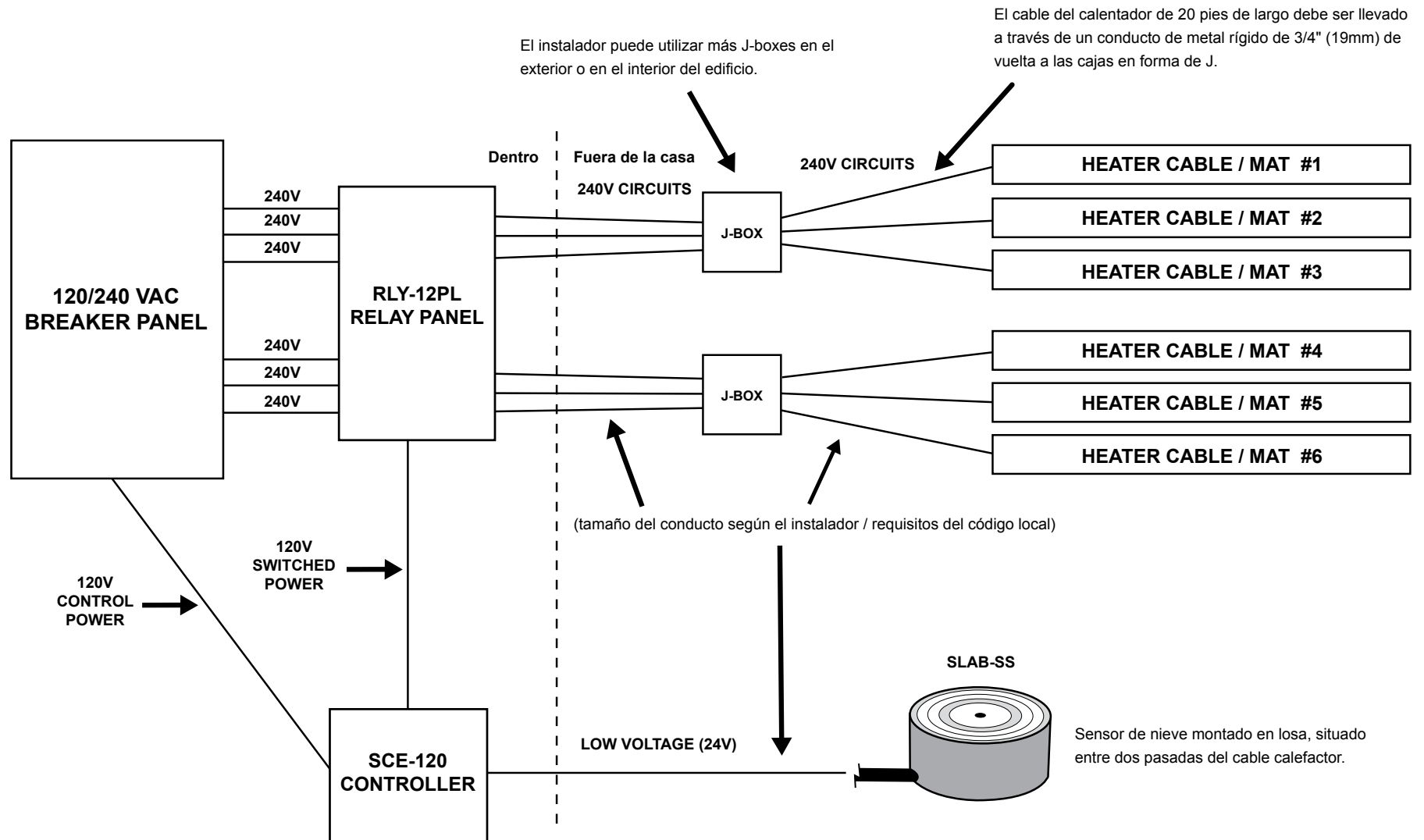
**DIAGRAMA DE FUSIÓN DE NIEVE 208V - DIAGRAMA DE LÍNEA TÍPICO (PARA 6 CIRCUITOS/CABLES) CON CONTROL PREMIUM**





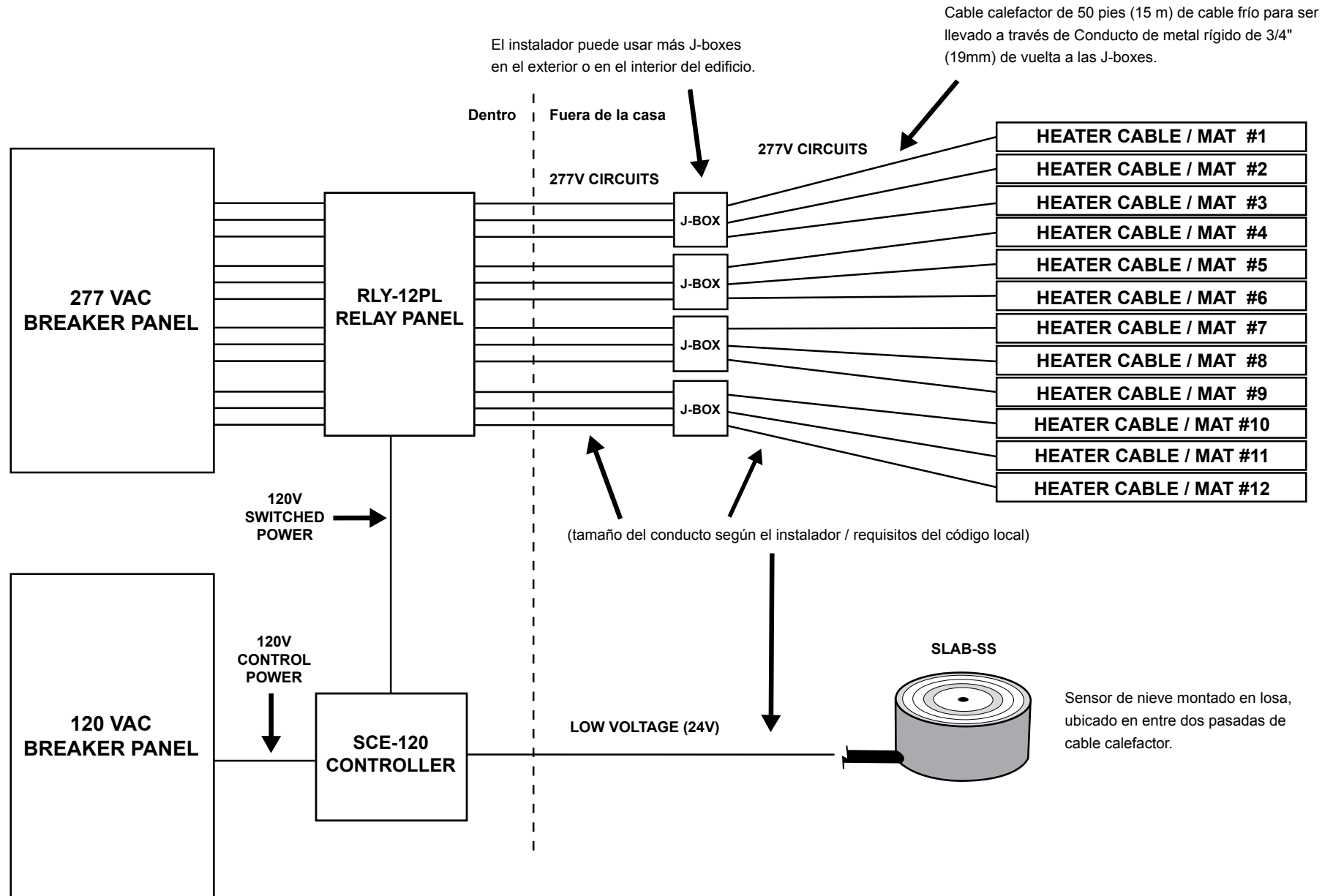
**APÉNDICE J:**

**DIAGRAMA DE FUSIÓN DE NIEVE 240V - DIAGRAMA DE LÍNEA TÍPICO (PARA 6 CIRCUITOS/CABLES) CON CONTROL ECONÓMICO**



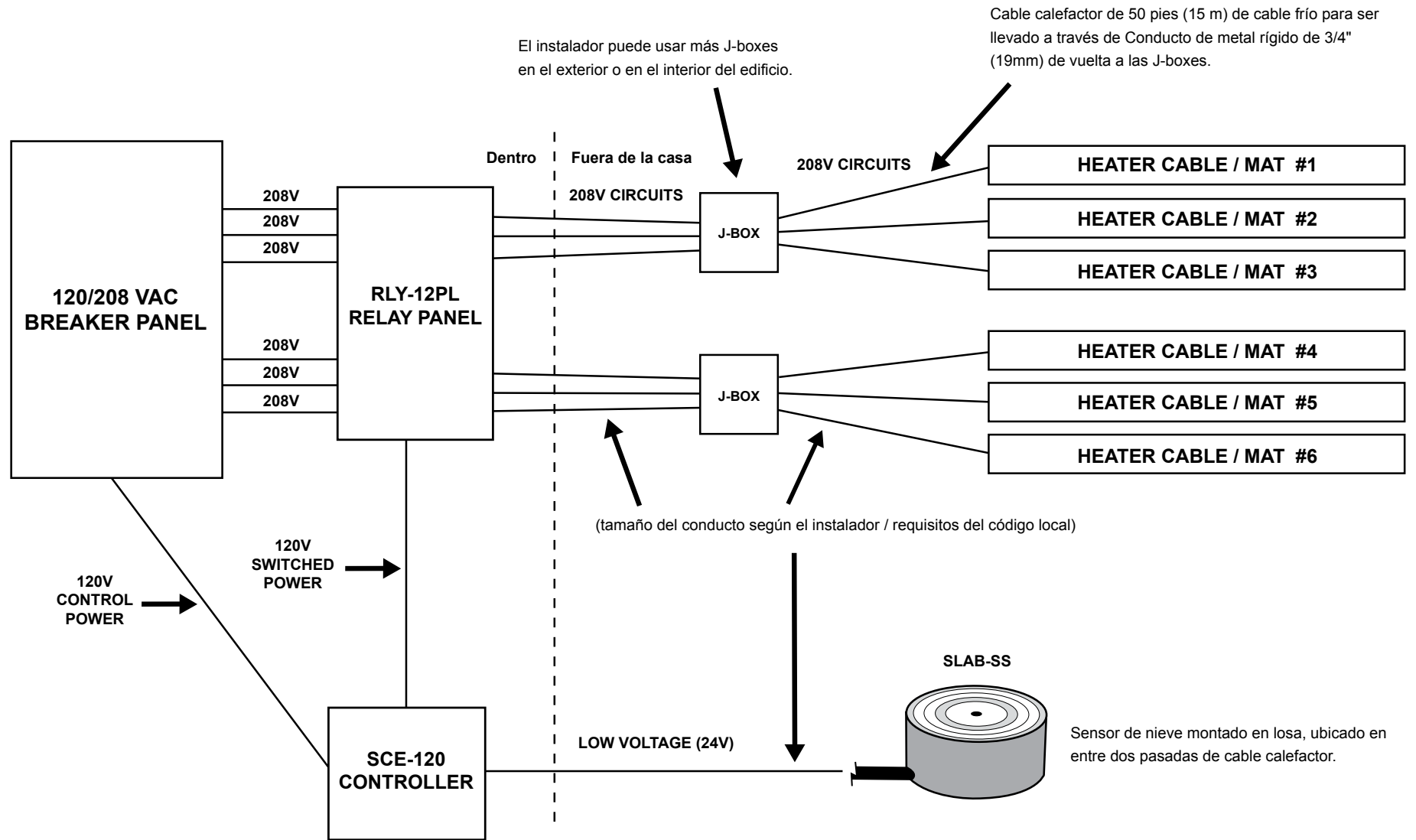
APÉNDICE K:

DIAGRAMA DE FUSIÓN DE NIEVE 277V - DIAGRAMA DE LÍNEA TÍPICO (PARA 12 CIRCUITOS/CABLES) CON CONTROL ECONÓMICO



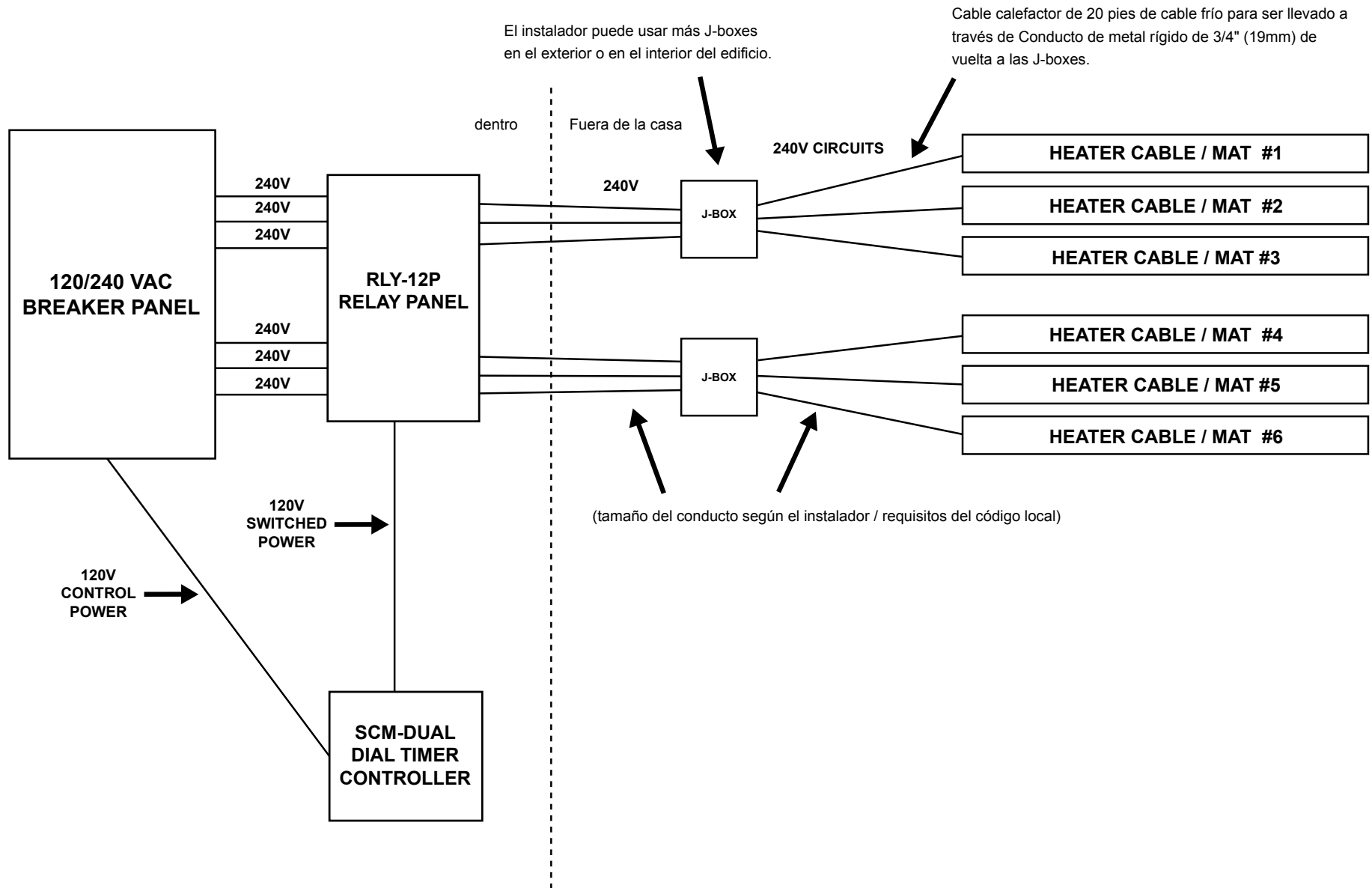
**APÉNDICE L:**

**DIAGRAMA DE FUSIÓN DE NIEVE 208V - DIAGRAMA DE LÍNEA TÍPICO (PARA 12 CIRCUITOS/CABLES) CON CONTROL ECONÓMICO**



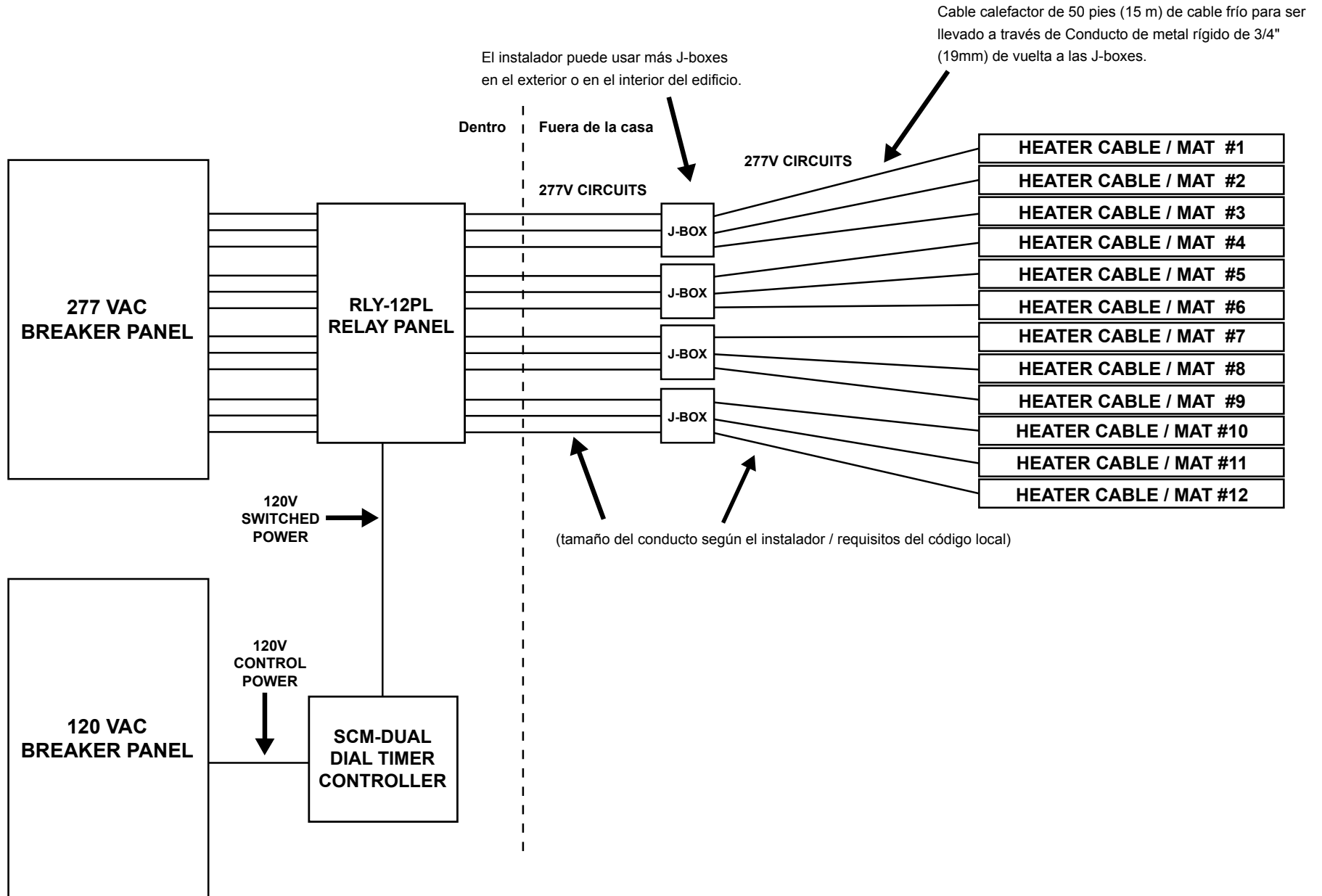
**APÉNDICE M:**

**DIAGRAMA DE FUSIÓN DE NIEVE 240V - DIAGRAMA DE LÍNEA TÍPICO (PARA 6 CIRCUITOS/CABLES) CON CONTROL MANUAL**



APÉNDICE N:

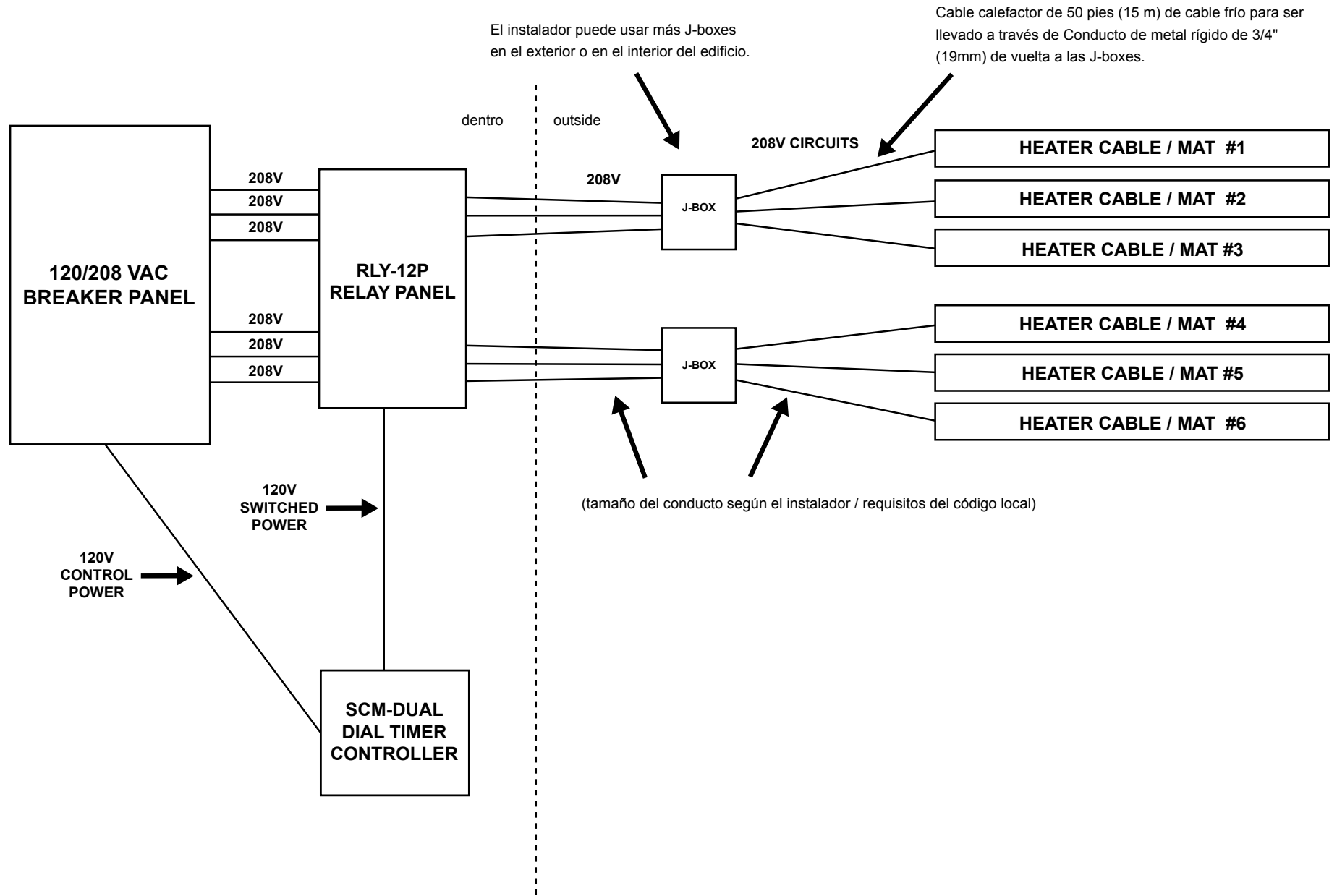
DIAGRAMA DE FUSIÓN DE NIEVE 277V - DIAGRAMA DE LÍNEA TÍPICO (PARA 12 CIRCUITOS/CABLES) CON CONTROL MANUAL





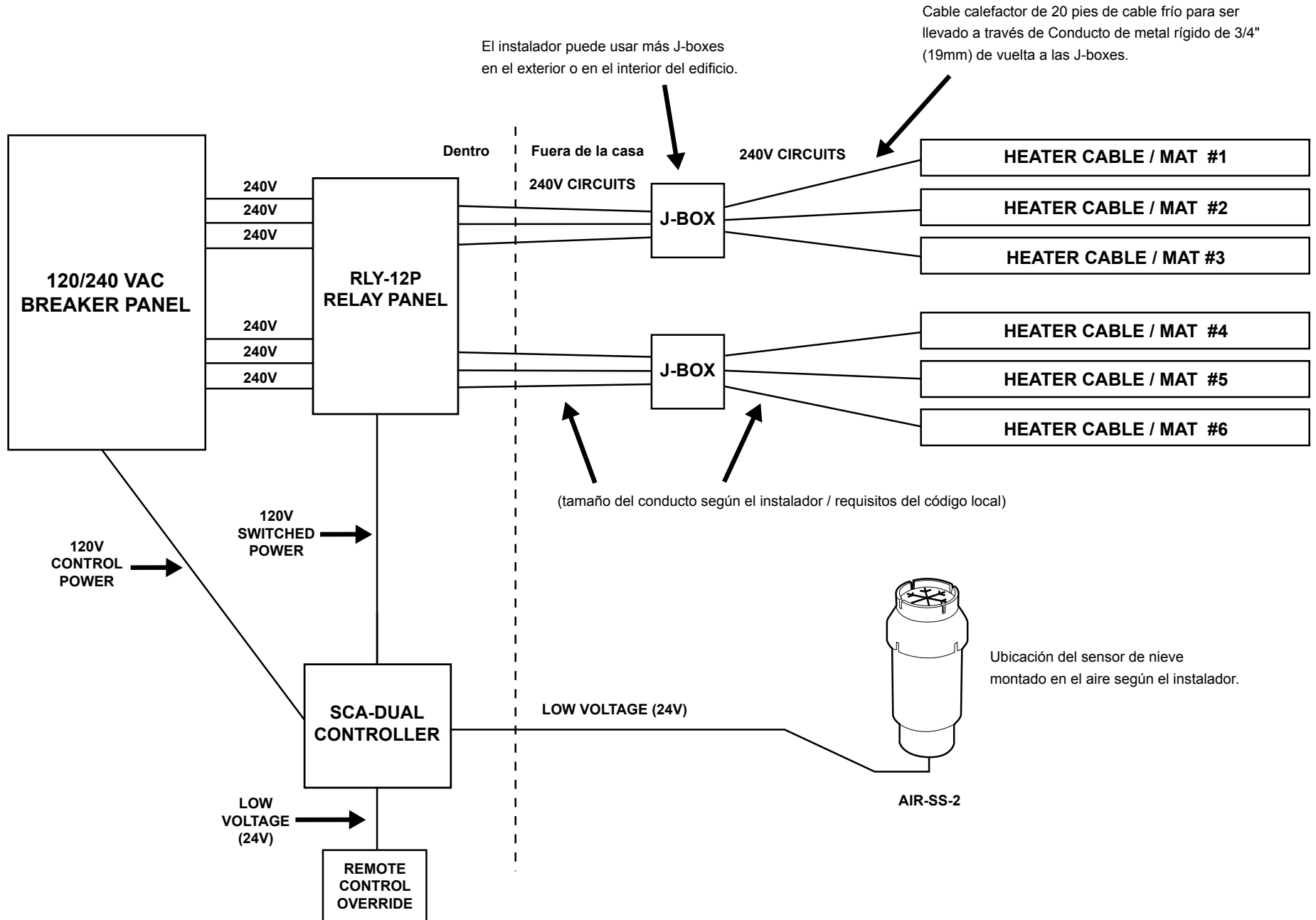
**APÉNDICE O:**

**DIAGRAMA DE FUSIÓN DE NIEVE 208V - DIAGRAMA DE LÍNEA TÍPICO (PARA 6 CIRCUITOS/CABLES) CON CONTROL MANUAL**



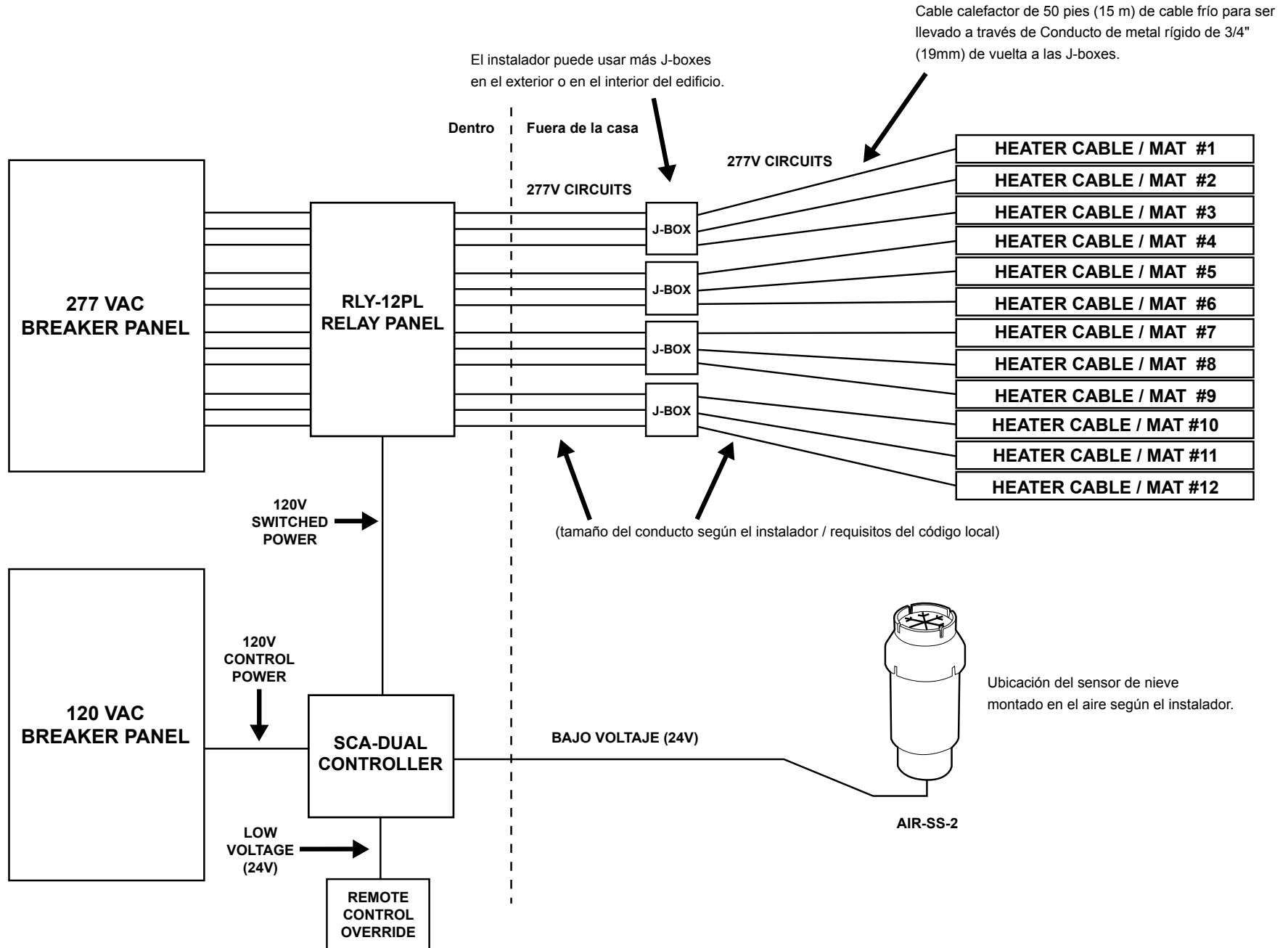
**APÉNDICE P:**

**DIAGRAMA DE FUSIÓN DE NIEVE 240V - DIAGRAMA DE LÍNEA TÍPICO (PARA 6 CIRCUITOS/CABLES) CON SCA-DUAL**



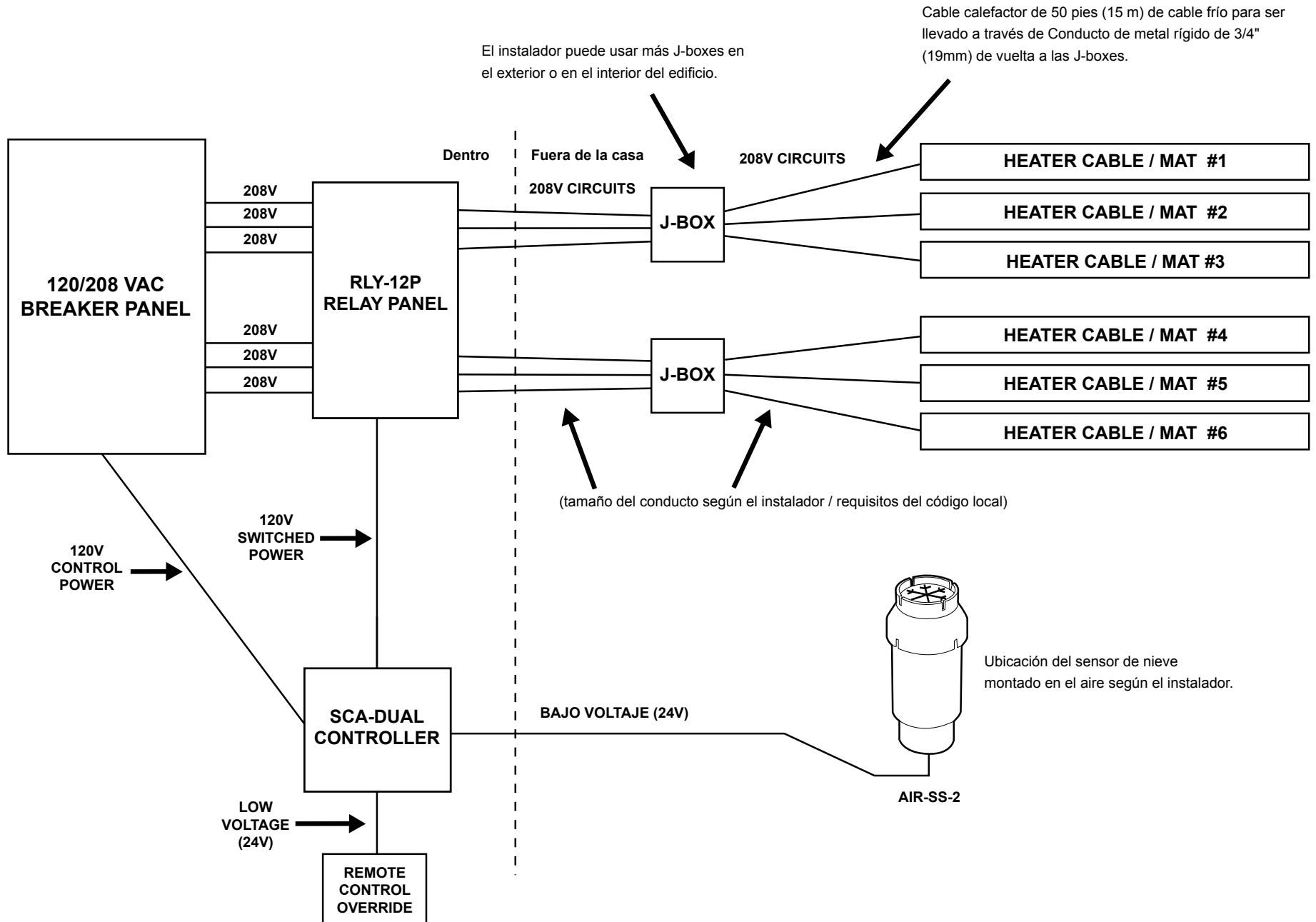
**APÉNDICE Q:**

**DIAGRAMA DE FUSIÓN DE NIEVE 277V - DIAGRAMA DE LÍNEA TÍPICO (PARA 12 CIRCUITOS/CABLES) CON SCA-DUAL**



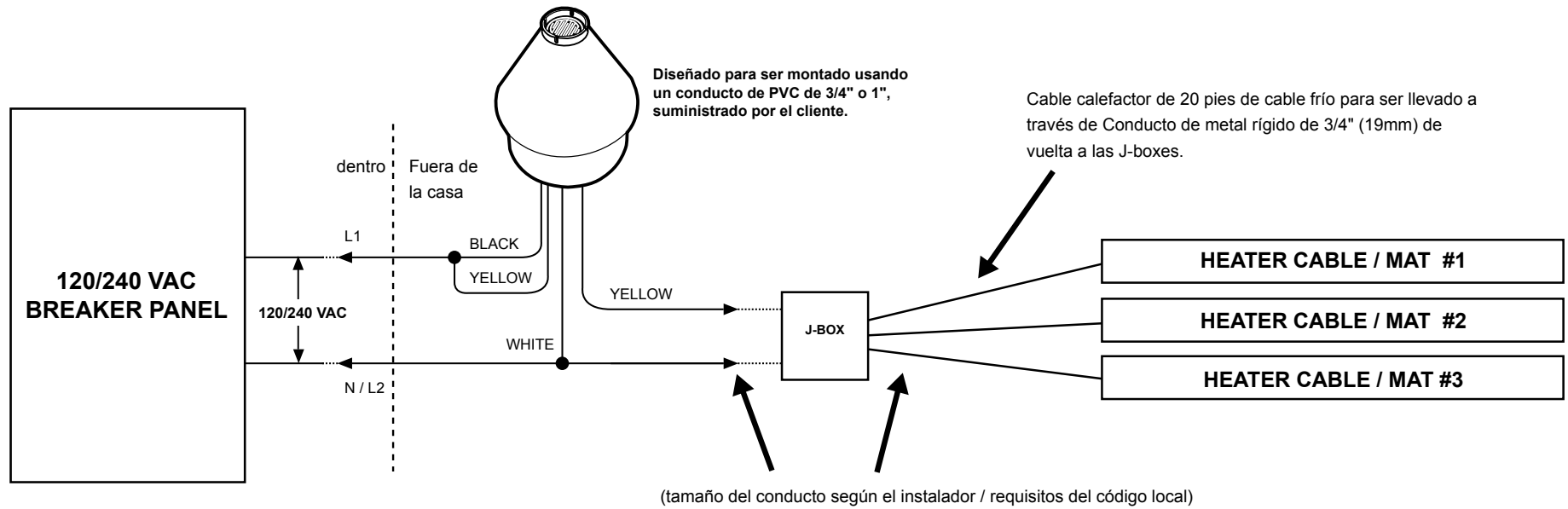
**APÉNDICE R:**

**DIAGRAMA DE FUSIÓN DE NIEVE 208V - DIAGRAMA DE LÍNEA TÍPICO (PARA 6 CIRCUITOS/CABLES) CON SCA-DUAL**



**APÉNDICE S:**

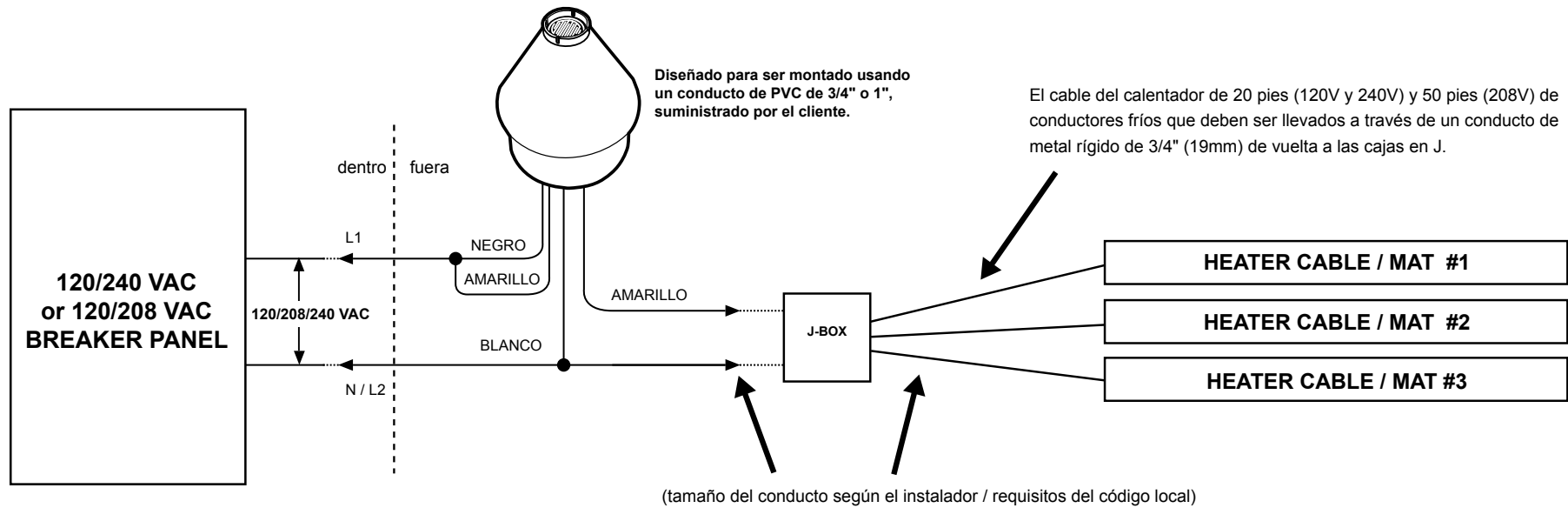
**DIAGRAMA DE FUSIÓN DE LA NIEVE: 240V - DIAGRAMA DE LÍNEAS TÍPICO (PARA 3 CIRCUITOS/CABLES) CON SCV-DUAL SIN RELÉ**



**INSTALE DE ACUERDO CON LOS REQUISITOS DE TODOS LOS CÓDIGOS Y REGULACIONES ELÉCTRICAS Y DE CONSTRUCCIÓN APLICABLES. ASEGÚRESE DE QUE TODAS LAS TERMINACIONES DE LOS CONDUCTOS/CABLES SEAN HERMÉTICAS.**

**APÉNDICE T:**

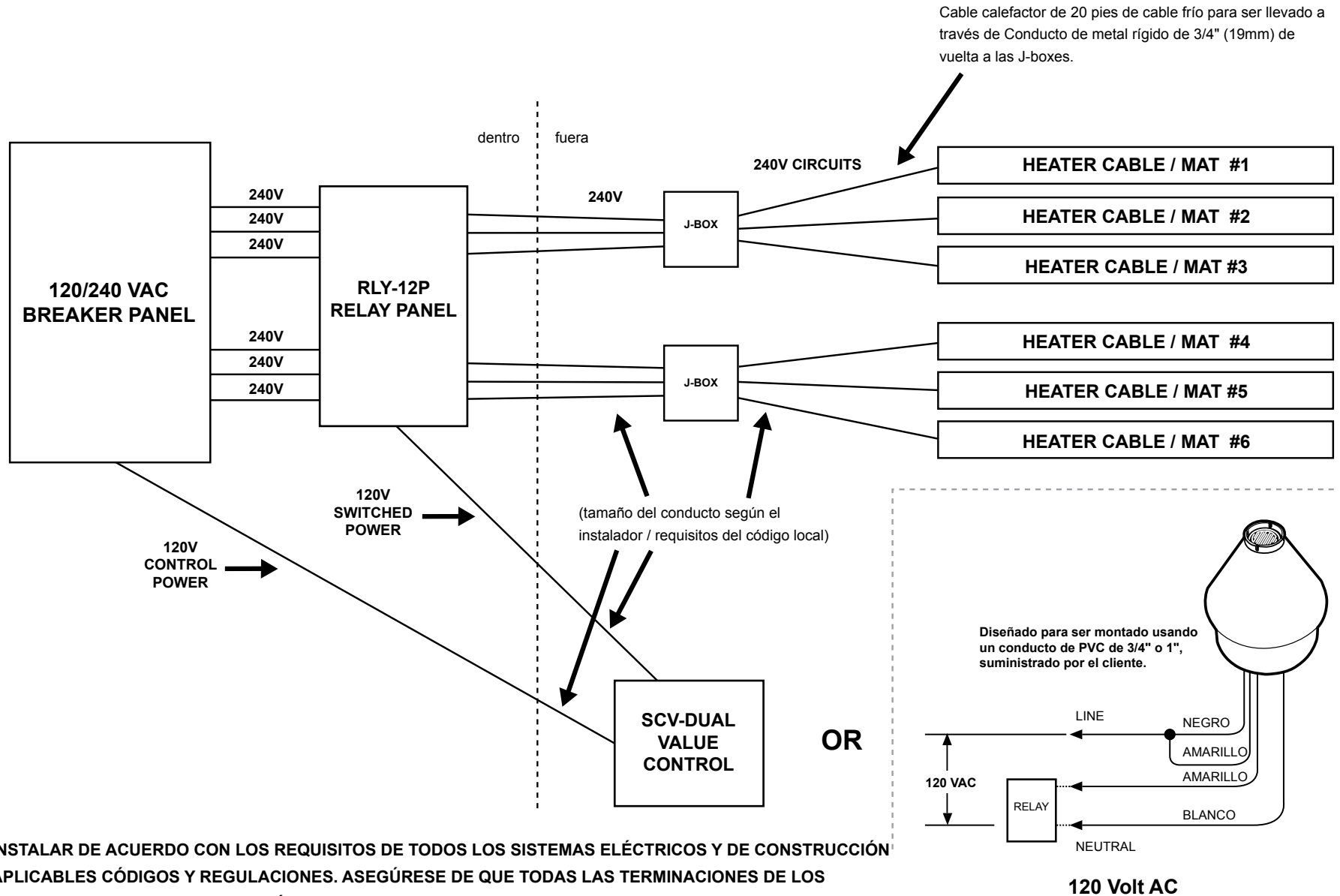
**DIAGRAMA DE FUSIÓN DE LA NIEVE: 208V - DIAGRAMA DE LÍNEAS TÍPICO (PARA 3 CIRCUITOS/CABLES) CON SCV-DUAL SIN RELÉ**



**INSTALE DE ACUERDO CON LOS REQUISITOS DE TODOS LOS CÓDIGOS Y REGULACIONES ELÉCTRICAS Y DE CONSTRUCCIÓN APLICABLES. ASEGÚRESE DE QUE TODAS LAS TERMINACIONES DE LOS CONDUCTOS/CABLES SEAN HERMÉTICAS.**

**APÉNDICE U:**

**DIAGRAMA DE DERRETIMIENTO DE LA NIEVE: DIAGRAMA DE LÍNEA TÍPICO (PARA 6 CIRCUITOS/CABLES) CON SCV-DUAL CON RELÉ**

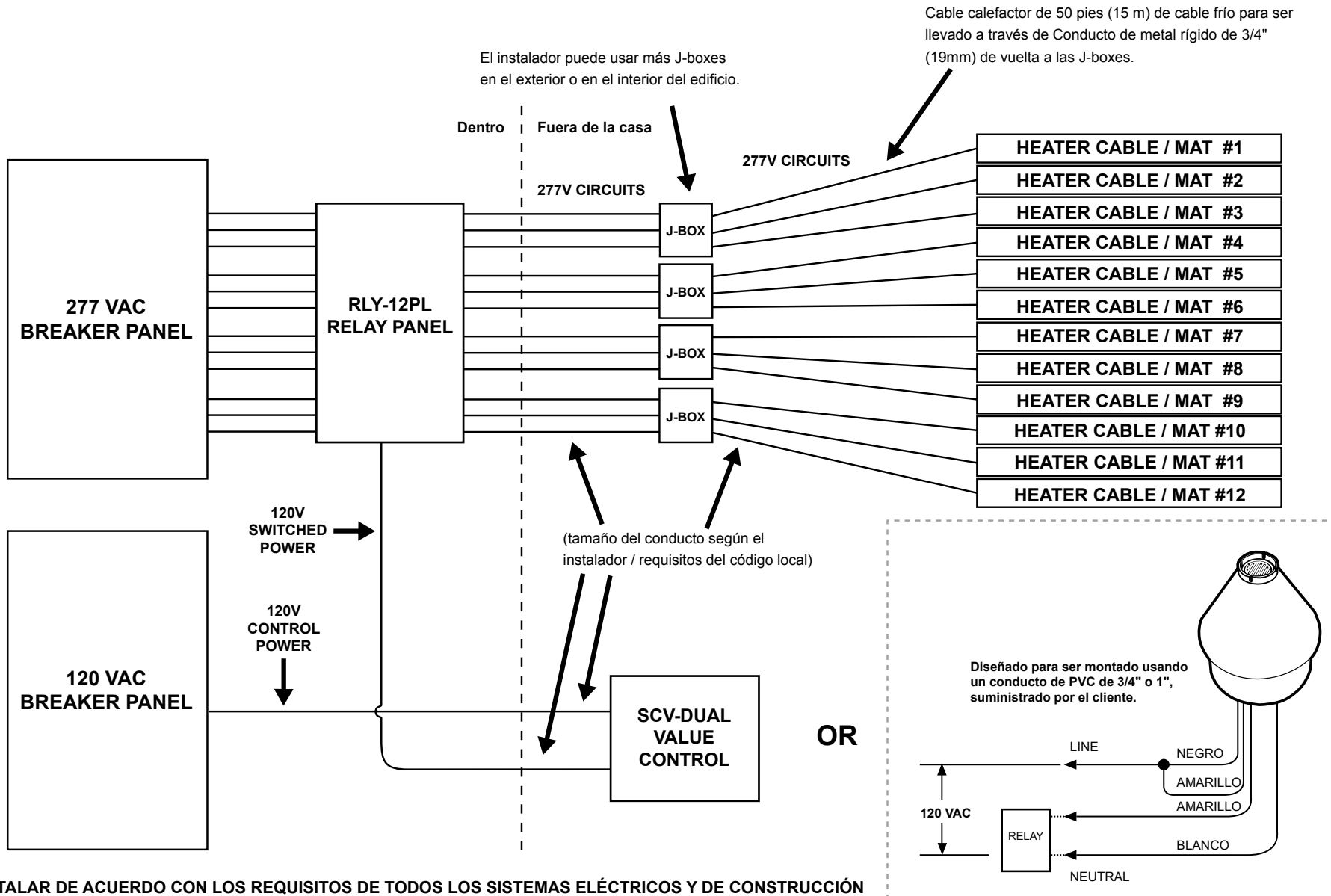


INSTALAR DE ACUERDO CON LOS REQUISITOS DE TODOS LOS SISTEMAS ELÉCTRICOS Y DE CONSTRUCCIÓN APLICABLES CÓDIGOS Y REGULACIONES. ASEGÚRESE DE QUE TODAS LAS TERMINACIONES DE LOS CONDUCTOS/CABLES SEAN HERMÉTICAS.



**APÉNDICE V:**

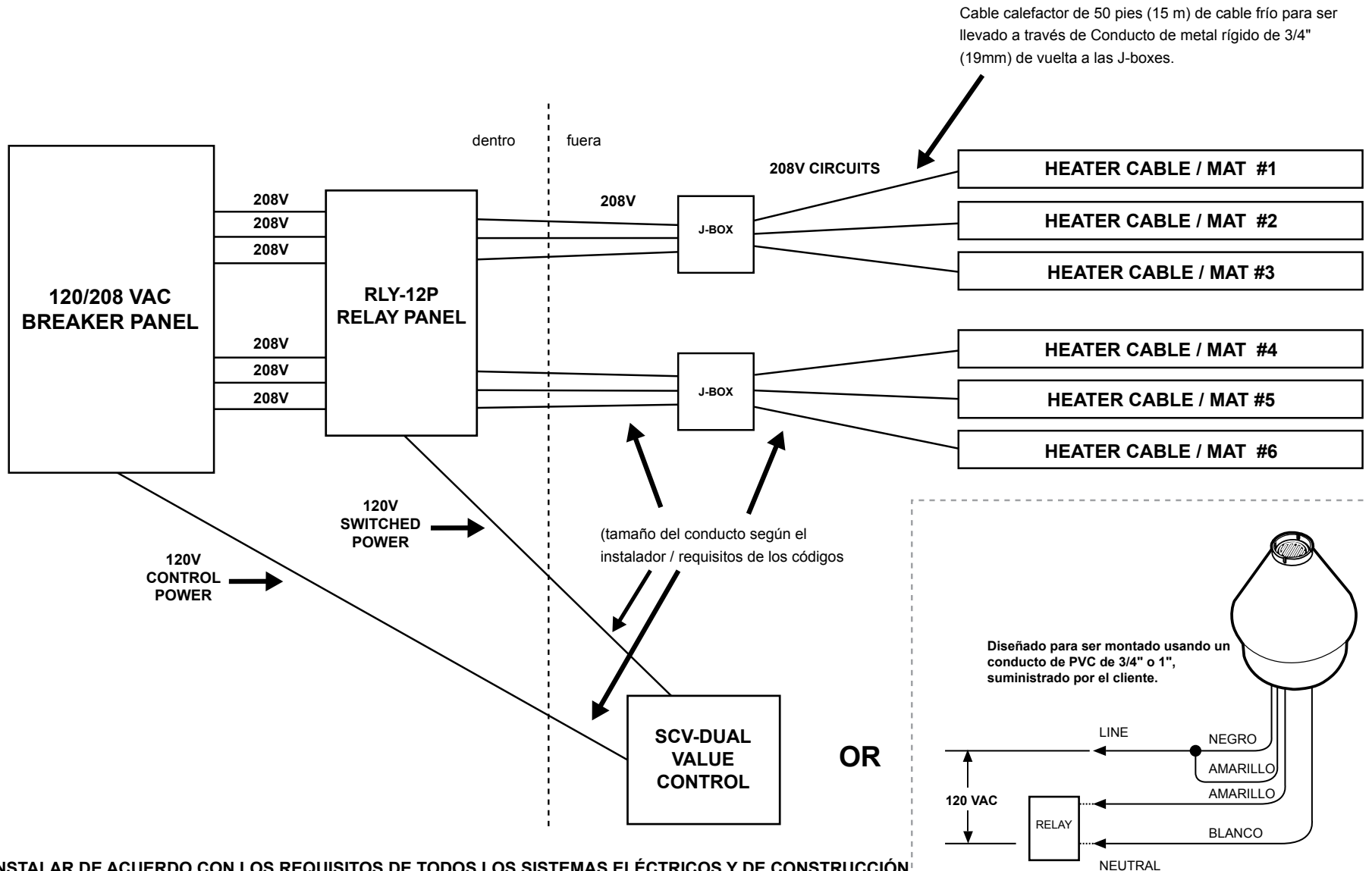
**DIAGRAMA DE DERRETIMIENTO DE LA NIEVE: DIAGRAMA DE LÍNEA TÍPICO (PARA 12 CIRCUITOS/CABLES) CON SCV-DUAL CON RELÉ**



INSTALAR DE ACUERDO CON LOS REQUISITOS DE TODOS LOS SISTEMAS ELÉCTRICOS Y DE CONSTRUCCIÓN APLICABLES CÓDIGOS Y REGULACIONES. ASEGÚRESE DE QUE TODAS LAS TERMINACIONES DE LOS CONDUCTOS/CABLES SEAN HERMÉTICAS.

**APÉNDICE W:**

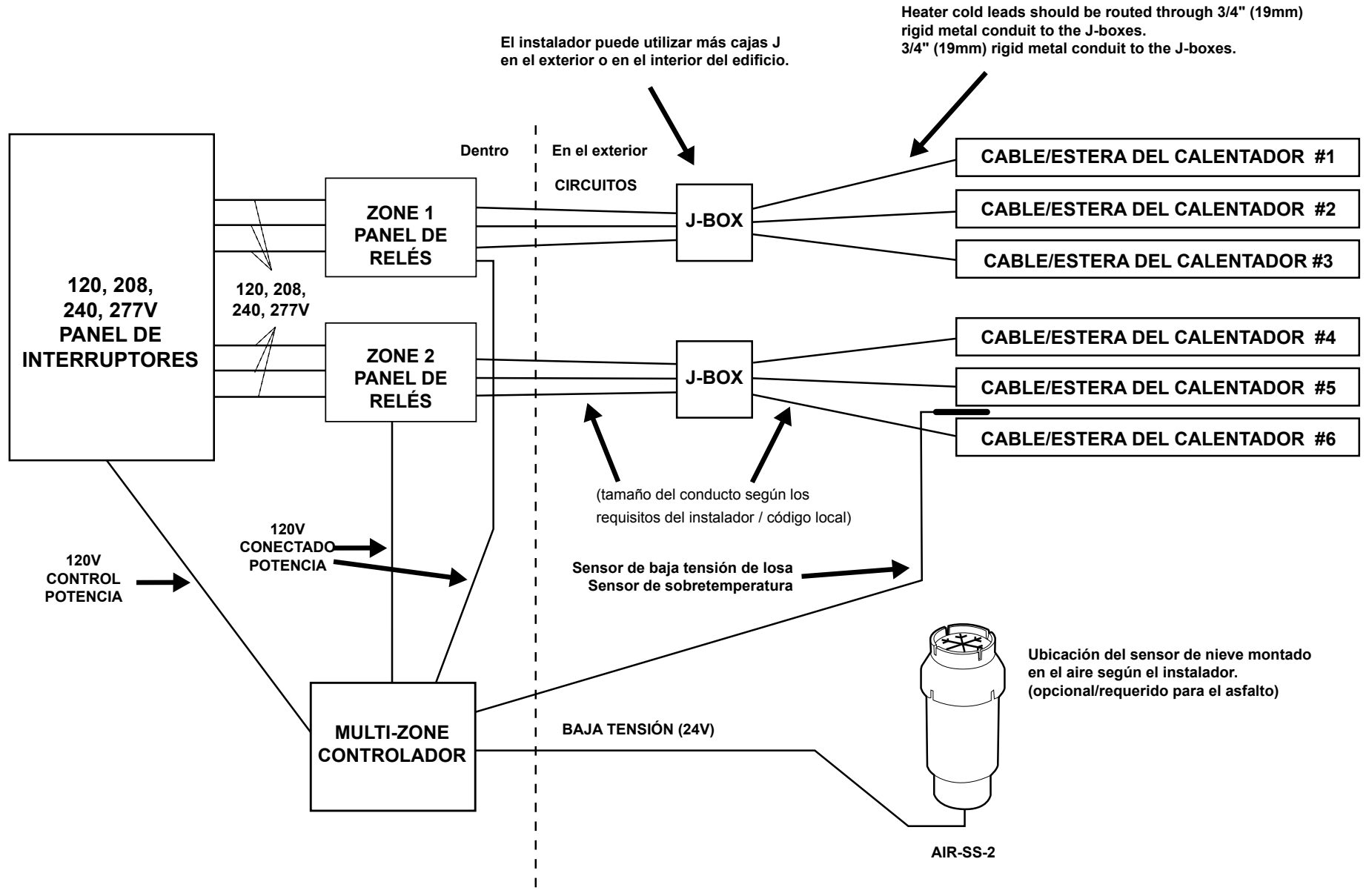
**DIAGRAMA DE DERRETIMIENTO DE LA NIEVE: DIAGRAMA DE LÍNEA TÍPICO (PARA 6 CIRCUITOS/CABLES) CON SCV-DUAL CON RELÉ**



**INSTALAR DE ACUERDO CON LOS REQUISITOS DE TODOS LOS SISTEMAS ELÉCTRICOS Y DE CONSTRUCCIÓN APLICABLES CÓDIGOS Y REGULACIONES. ASEGÚRESE DE QUE TODAS LAS TERMINACIONES DE LOS CONDUCTOS/CABLES SEAN HERMÉTICAS.**

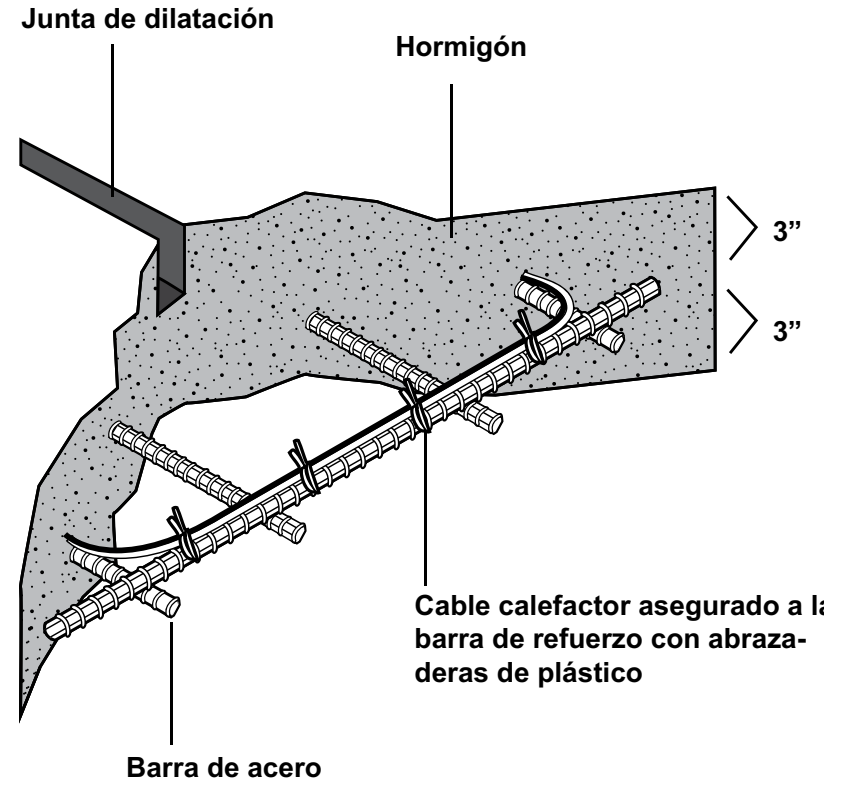
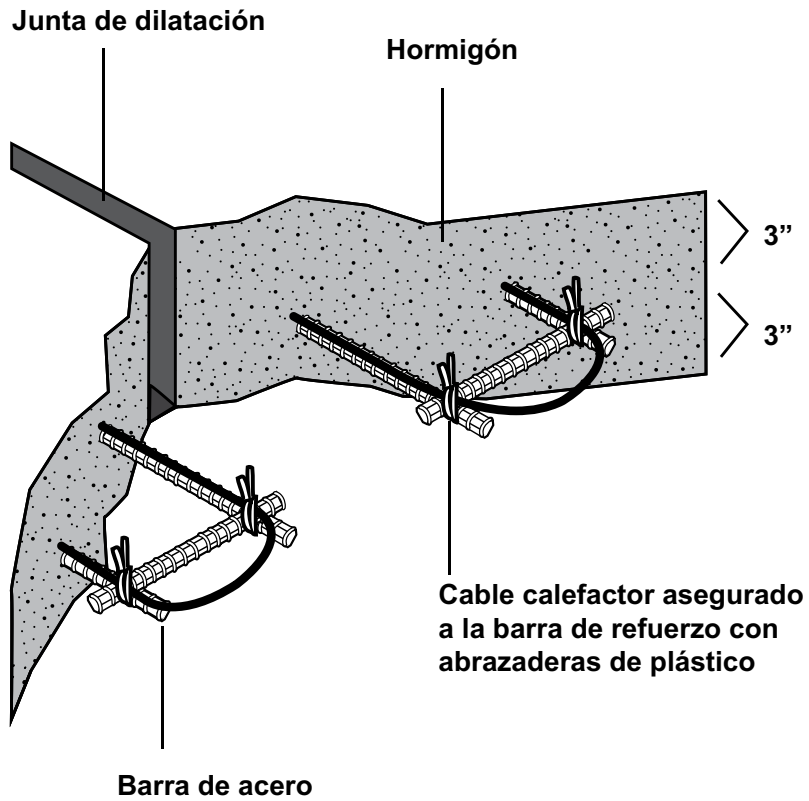
APPENDIX X:

DIAGRAMA DE FUSIÓN DE LA NIEVE: DIAGRAMA DE LÍNEA TÍPICO (PARA 6 CIRCUITOS/CABLES) CON SC-MZ



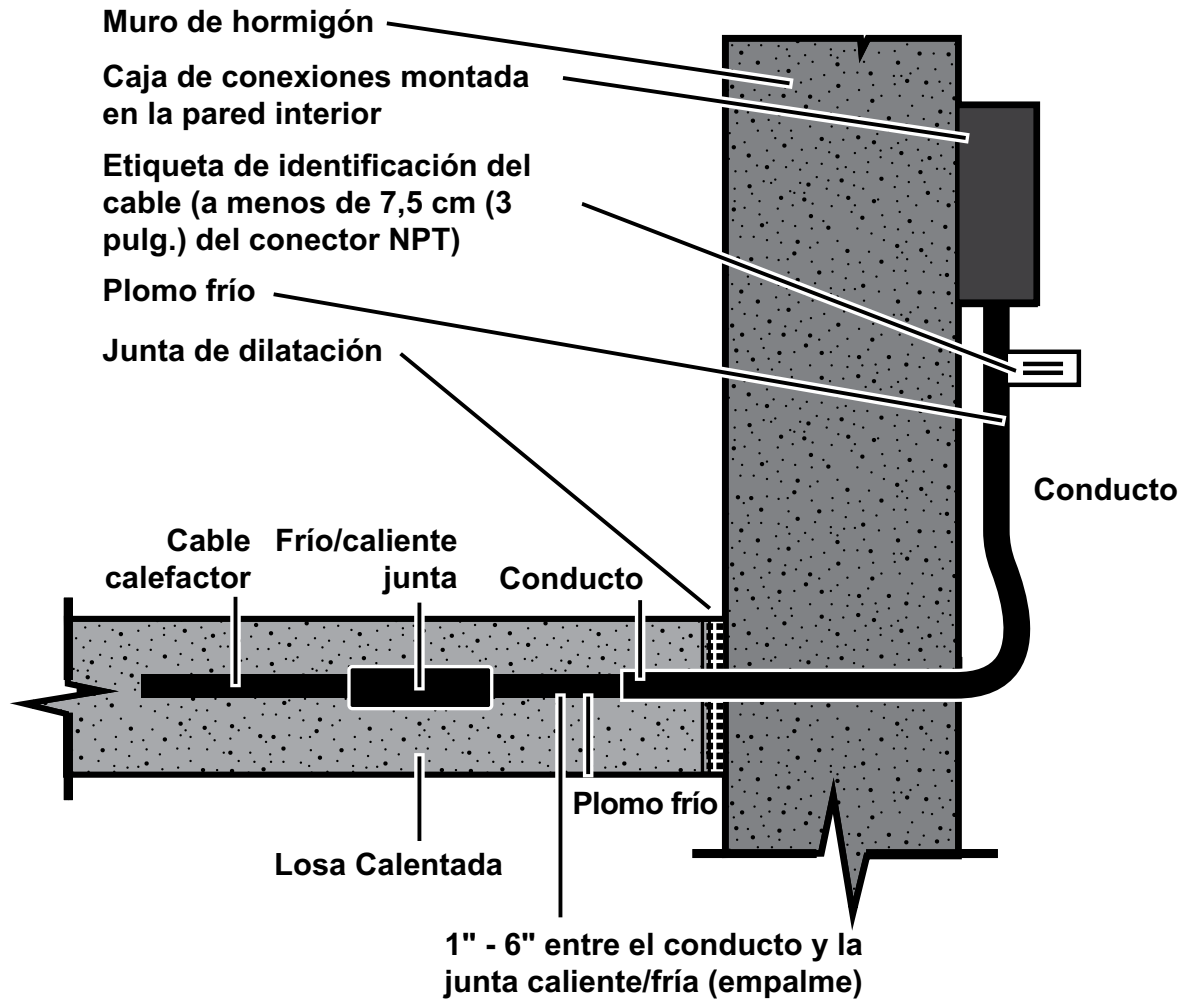
**APÉNDICE Y:**

**EXPANSIÓN Y CONTROL DE LA SECCIÓN TRANSVERSAL DE LA JUNTA**



**APÉNDICE Z:**

**DIAGRAMA DE FUSIÓN DE LA NIEVE: MONTAJE EN CAJA DE CONEXIONES**



# Guía para la solución de problemas de derretimiento de nieve

## SISTEMA QUE NO DERRITE LA NIEVE

1. Do an amp draw test on the cables to verify proper operation.
2. What is the ambient air temperature?
  - a. In sub-zero temperatures it is simply too cold to make operation practical. The system may run all day and night and not melt any snow at 17 degrees or less. The system can't generate enough BTUs to overcome the heatloss generated by very low temperatures.
  - b. Verify that LOW TEMPERATURE LOCK-OUT is not active on controller. The low temperature lock-out function disables unit operation in temperatures less than 17°F (-8.33°C) in those climates or during those seasons where it is simply too cold to make operation practical. The factory default low temperature lock-out setting is Off, meaning that the unit will try to activate the heaters regardless of ambient temperature.
3. **Sensor/control de la losa (si existe) ajustado a una temperatura demasiado baja. Ajustelo a una temperatura más alta. Esto hará que el sistema se apague prematuramente a una temperatura inferior a la óptima de la losa, dejando nieve o agua presente en la superficie.**
4. **Clima severo. Active manualmente el sistema para limpiar la nieve y el agua.**
  - a. Un evento de nieve muy profunda a menudo toma tiempo extra para derretirse. Los sistemas residenciales a veces no pueden resistir las nevadas muy fuertes. Las fuertes nevadas, seguidas de temperaturas muy frías, pueden causar derretimiento parcial.
5. **Densidad de vatios insuficiente. Verificar el espaciamiento del producto con respecto al plan de diseño.**
  - a. Cuanto mayor sea la distancia entre el cable calefactor, menor será la cantidad de vatios por pie cuadrado. Cuanto más bajos sean los vatios por pie, menos satisfactorio será el rendimiento. Este tipo de sistema tendrá que funcionar durante más tiempo y es posible que nunca derrite la nieve.
6. **Se ha suministrado una tensión incorrecta al cable calefactor. Verifique los ohmios del producto de calefacción. Realice una prueba de tracción del amplificador para verificar el funcionamiento correcto.**
  - a. ¿Se suministra 120V a un cable de 240V o 277V?
  - b. ¿Los ohmios coinciden con la hoja de datos del producto instalado?
  - c. ¿El producto instalado está dibujando la cantidad correcta de amperios?
7. **Prueba de ohmios del producto calentador**
  - a. Verifique los ohmios apropiados por rollo/cable
  - b. Verifique que no haya cortocircuitos
8. **Inspeccionar el interruptor/reajustar**
9. **Inspeccione el cableado y las conexiones dentro de las cajas de empalmes.**

## NO HAY ENERGÍA PARA CALENTAR EL PRODUCTO

1. **Prueba de ohmios de cables calefactores/rodillos**
  - a. Verifique los ohmios apropiados por rollo/cable
  - b. Verifique que no haya cortocircuitos
  - c. Verificar que no haya circuitos abiertos
2. **Inspeccionar el interruptor/reajustar**
  - a. Verificar el funcionamiento correcto
  - b. Verifique el amperaje adecuado según el plan de instalación.
  - c. Verifique la clasificación apropiada de mA del interruptor
  - d. Sustituir el interruptor defectuoso
  - e. Verificar el uso de disyuntores de doble polo para calentadores de 208 y 240V
3. **Inspeccione el panel de relés (si está presente)**
  - a. Inspeccionar/reemplazar cualquier cableado defectuoso
  - b. Inspeccionar/rehacer/reemplazar cualquier terminal de cableado defectuoso
  - c. Inspeccionar/reemplazar relé
  - d. Verifique que el voltaje de activación sea el adecuado para el panel de entrada del relé/el relé de activación.
4. **Controlador de derretimiento de nieve inoperante**
  - a. Verifique que las conexiones y la alimentación del controlador sean correctas
  - b. Verificar que el voltaje sea el adecuado para el controlador
  - c. Verificar la correcta configuración/programación del controlador
  - d. Comprobar/inspeccionar el/los sensor/es para un funcionamiento correcto (consulte la guía de solución de problemas del controlador).
  - e. Sustituir el regulador o el sensor defectuoso
5. **Se ha suministrado una tensión incorrecta al cable calefactor.**
  - a. ¿Se suministran 280V, 240V o 277V a un producto de 120V?
  - b. ¿Los ohmios coinciden con la hoja de datos del producto instalado?
  - c. Reparar/reemplazar el producto de calefacción dañado
6. **Inspeccione el cableado entre la caja de disyuntores y el control, entre el control y los sensores, entre el panel de control y el panel de relé (si está presente), y entre el panel de relé y la(s) caja(s) de empalmes exterior(es).**
7. **Inspeccione las conexiones del calentador dentro de todas las cajas de conexiones.**

# Guía para la solución de problemas de derretimiento de nieve

## LECTURAS DE AISLAMIENTO DE MEGA OHMIOS INFERIORES A LO PREVISTO

### 1. Lluvia o alta humedad presente

- Alambres secos en el punto de prueba
- Comprobar la entrada de agua en las cajas de empalmes
- Seque las conexiones y vuelva a probar.

### 2. Daños físicos al plomo frío, empalme o producto calentador

- Inspeccione el área de instalación. ¿Se ha realizado algún trabajo en el área por parte del personal del comercio? ¿Hay daños visibles en el concreto, losa o adoquines?
- Utilice el kit de solución de problemas y la cámara térmica para localizar los daños.
- Reparar el área dañada del cable
- Sustituir el producto de calefacción dañado

## RESISTENCIA DEL PRODUCTO DE CALEFACCIÓN INFERIOR A LA ESPECIFICADA

### 1. Conductor en cortocircuito a tierra en algún lugar del cable calefactor

- Pruebe los ohmios de los conductores a tierra y compárelos con las especificaciones de ese producto.
- Utilice el kit de localización de averías (desde el conductor hasta la toma de tierra) y la cámara térmica para localizar la avería.
- Reparar el área dañada del producto de calefacción

### 2. Ambos conductores están en cortocircuito en algún lugar del cable calefactor.

- Pruebe los ohmios de los conductores y compare con las especificaciones de ese producto.
- Utilice el kit de localización de averías (de conductor a conductor) y la cámara térmica para localizar la avería.
- Reparar el área dañada del producto de calefacción

## RESISTENCIA DEL PRODUCTO DE CALEFACCIÓN SUPERIOR A LA ESPECIFICADA

### 1. Conductor en cortocircuito a tierra en algún lugar del cable calefactor

- Pruebe los ohmios de los conductores a tierra y compárelos con las especificaciones de ese producto.
- Utilice el kit de localización de averías (desde el conductor hasta la toma de tierra) y la cámara térmica para localizar la avería.
- Reparar el área dañada del producto de calefacción

### 2. Ambos conductores están en cortocircuito en algún lugar del cable calefactor.

- Pruebe los ohmios de los conductores y compare con las especificaciones de ese producto.
- Utilice el kit de localización de averías (de conductor a conductor) y la cámara térmica para localizar la avería.
- Reparar el área dañada del producto de calefacción

### 3. El plomo frío está dañado

- Inspeccione el colchón expuesto
- Inspeccione el área de instalación. ¿Se ha realizado algún trabajo en el área por parte del personal del comercio? ¿Hay daños visibles en el concreto, losa o adoquines?
- Utilice el kit de solución de problemas y la cámara térmica para localizar los daños.
- Reparar el área dañada del plomo
- Sustituir el producto de calefacción dañado

## RESISTENCIA AL CALOR DEL PRODUCTO INFINITA

### 1. Circuito abierto

- Utilice el kit de localización de averías (de conductor a conductor) y la cámara térmica para localizar la avería.
- Reparar el área dañada del producto de calefacción

## RESISTENCIA DEL PRODUCTO DE CALENTAMIENTO CERO

### 1. Conductor/es cortocircuitado/s a tierra en el empalme de fábrica

- Utilice el kit de solución de problemas y la cámara térmica para localizar el fallo.
- Retire el empalme de fábrica y repare el área dañada del producto calentador.
- Póngase en contacto con WarmlyYours para obtener instrucciones sobre cómo devolver el empalme de fábrica para su inspección

## REINICIO DEL DISYUNTOR

### 1. Test de ohmios de cables calefactores/rodillos

- Verifique los ohmios apropiados por rollo/cable
- Verifique que no haya cortocircuitos
- Verificar que no haya circuitos abiertos
- Utilice el kit de solución de problemas y la cámara para localizar el fallo
- Fallo de reparación

### 2. Inspeccionar el interruptor/reajustar

- Verificar el funcionamiento correcto
- Verifique la capacidad de amperaje adecuada según el plan de instalación (vuelva a calcular la carga del circuito).
- Verifique la clasificación apropiada de mA del interruptor (el interruptor GFEP de 30 mA es requerido por el código).
- Sustituir el interruptor defectuoso
- Verificar el uso de disyuntores de doble polo para calentadores de 208 y 240V

### 3. Inspeccione todas las conexiones

- Corrija cualquier cableado incorrecto en todas las conexiones de la alimentación de energía.

### 4. Inspeccione la(s) caja(s) de conexiones

- Instale los desagües en cajas si es necesario
- Conexiones en seco y reconexión
- Sustituir las cajas de conexiones defectuosas

## Garantía WarmlyYour Snow Melting

WarmlyYours, Inc. garantiza que los cables y tapetes para derretir la nieve de WarmlyYours (“el Producto”) están libres de defectos de materiales y mano de obra durante diez años a partir de la fecha de compra, siempre y cuando el Producto se instale de acuerdo con la guía de instalación del producto WarmlyYours, las pautas especiales de diseño o instalación escritas u orales proporcionadas por WarmlyYours para el proyecto específico al que se destina el Producto, las disposiciones del Código Eléctrico Nacional (NEC) y todos los códigos locales de construcción y eléctricos aplicables. Si se determina que el Producto es defectuoso en materiales y mano de obra, y no ha sido dañado como resultado de mal uso, aplicación incorrecta o instalación incorrecta, WarmlyYours reemplazará el Producto o reembolsará el costo original del Producto. Los controles vendidos a nombre de WarmlyYours tienen una garantía de dos años a partir de la fecha de compra. Si el control está defectuoso o no funciona correctamente, devuélvalo a WarmlyYours y será reparado o reemplazado (a opción de WarmlyYours). La garantía no cubre los costes de desmontaje o reinstalación. Ver la garantía completa en el embalaje. Otros controles tienen la garantía del fabricante.

WarmlyYours Inc. no asume ninguna responsabilidad bajo esta garantía por cualquier daño al Producto antes o durante la instalación por parte de cualquier persona, incluyendo, pero sin limitarse a, personas de oficios o visitantes al lugar de trabajo, o daños causados como resultado de trabajos posteriores a la instalación. Llame a nuestro número gratuito, (800) 875-5285, si tiene alguna pregunta sobre la instalación. La Garantía Limitada es nula si el propietario del Producto o su representante intentan reparar el Producto sin recibir autorización. Tras la notificación de un problema real o posible, WarmlyYours emitirá una Autorización para Proceder bajo los términos de la Garantía Limitada. WarmlyYour se reserva el derecho de anular dicha garantía, si el propietario del producto repara cualquier cable calefactor, por cualquier motivo.

**La garantía está sujeta a las siguientes condiciones:** 1. La garantía del sistema de derretimiento de nieve debe ser registrada completando y devolviendo la tarjeta adjunta “WarmlyYours Warranty Registration” a WarmlyYours, Inc. dentro de los treinta días de la fecha de compra. Por favor, conserve su factura, como prueba de la fecha de compra se requerirá en el caso de una reclamación. 2. Los cables o esteras para derretir la nieve deben instalarse correctamente debajo del concreto, asfalto o mortero debajo de los adoquines 3. El sistema de derretimiento de nieve debe estar conectado a tierra eléctricamente y protegido por un GFI (Ground Fault Interrupter). 4. La instalación debe cumplir con todos los códigos eléctricos y de construcción nacionales y locales, así como con cualquier otro requisito legal aplicable. 5. El fabricante se reserva el derecho de inspeccionar el lugar de instalación en cualquier momento razonable. 6. La garantía no se transfiere automáticamente con el cambio de propietario, pero el fabricante puede, previa solicitud, transferir la garantía por el período restante. Esta transferencia es únicamente a discreción del fabricante. 7. El derretimiento de la nieve debe ser usado estrictamente de acuerdo con lo siguiente: 7a. Alambre duro de los cables de derretimiento de la nieve y las alfombras a un circuito dedicado. El voltaje del circuito debe coincidir con el del sistema de derretimiento de la nieve, y el tamaño del circuito debe ser tal que el sistema no ocupe más del 80% de la capacidad del circuito. 7b. Si no siente calor en la superficie de la instalación dentro de los 60 minutos, verifique que el control o el termostato tenga energía eléctrica. Póngase en contacto con WarmlyYours después de verificar que el sistema tiene corriente. Bajo ninguna circunstancia debe usted o cualquier otra persona manipular o intentar reparar el sistema de derretimiento de nieve - esto anulará la garantía. 7c. Encienda y apague el sistema como lo haría con cualquier calentador eléctrico convencional, aunque se pueden usar temporizadores o termostatos si se prefiere. 7d. Tenga cuidado razonable en la operación del sistema. No deje caer artículos pesados, no perfore ni corte la superficie en la que está instalado el sistema de calefacción. 7e. Se deben seguir estrictamente todas las restricciones y advertencias detalladas en la guía de instalación.

CALUROSAMENTE SU, INC. RENUNCIA A CUALQUIER GARANTÍA NO PROVISTA EN ESTE DOCUMENTO, INCLUYENDO CUALQUIER GARANTÍA IMPLÍCITA DE COMERCIABILIDAD O GARANTÍA IMPLÍCITA DE IDONEIDAD PARA UN PROPÓSITO EN PARTICULAR. DE TODO CORAZÓN, USTED RENUNCIA A CUALQUIER RESPONSABILIDAD POR DAÑOS ESPECIALES, INDIRECTOS, SECUNDARIOS, INCIDENTALES O CONSECUENTES QUE SURJAN DE LA PROPIEDAD O EL USO DE ESTE PRODUCTO, INCLUIDOS LOS INCONVENIENTES O LA PÉRDIDA DE USO. NO HAY GARANTÍAS QUE SE EXTIENDAN MÁS ALLÁ DEL CONTENIDO DE ESTE DOCUMENTO. NINGÚN AGENTE O REPRESENTANTE DE WARMLYYOURS TIENE AUTORIDAD PARA EXTENDER O MODIFICAR ESTA GARANTÍA A MENOS QUE DICHA EXTENSIÓN O MODIFICACIÓN SEA HECHA POR ESCRITO POR UN FUNCIONARIO DE LA EMPRESA.



# Registro de la garantía WarmlyYour Snow Melt

Gracias por comprar su nuevo sistema WarmlyYour Snow Melting System. Una vez que se haya completado el formulario de informe, por favor copie el formulario y adjunte una copia al caja del disyuntor principal, o dásela al propietario de la casa o al dueño del negocio.

Por favor envíe una copia a WarmlyYours por correo, FAX al (800) 408-1100, o escanee y envíe por correo electrónico a: sales@warmlyyours.com

INFORMACIÓN SOBRE LA UBICACIÓN DEL PROPIETARIO/PUESTO DE TRABAJO										
Nombre					Teléfono					
Dirección					Email					
Ciudad					Estado			ZIP		
Número de pedido					Nombre del trabajo					

INFORMACIÓN DEL ELECTRICISTA				INFORMACIÓN PARA EL INSTALADOR DE PAVIMENTOS/HORMIGÓN			
Nombre de la empresa				Nombre de la empresa			
Dirección				Dirección			
Ciudad		Estado	ZIP	Ciudad		Estado	ZIP
Nombre del instalador		Teléfono		Nombre del instalador		Teléfono	

Fecha de instalación:		Instalado bajo: <input type="checkbox"/> Hormigón <input type="checkbox"/> Asfalto <input type="checkbox"/> Adoquines <input type="checkbox"/> Otro Si Pavimentadoras, espesor de la pavimentadora: _____ [2.5" (64mm) Max]								
Profundidad del material debajo del cable[2" (51mm) mín.]:				Profundidad del material por encima del cable[1,5" (38 mm) mín.]:						
	Cable/Estera 1	Cable/Estera 2	Cable/Estera 3	Cable/Estera 4	Cable/Estera 5	Cable/Estera 6	Cable/Estera 7	Cable/Estera 8	Cable/Estera 9	Cable/Estera 10
ID de zona										
Lectura OHM 1-Antes de la instalación										
*Lectura de MegOHM 1-Antes de la instalación										
Lectura OHM 2 - Durante la instalación										
*MegOHM Lectura 2 - Durante la instalación										
Lectura OHM 3 - Después de la instalación										
*MegOHM Reading 3-Después de la instalación										
PARTE #										
Número de serie - Sólo para uso interno										
QC MEGOHM - Sólo para uso interno										
QC OHM - Sólo para uso interno										

Las lecturas de megaohmios se realizan a través del cable de tierra verde del ensamblaje a cada conductor por separado.

Recuerde guardar una copia de este formulario con su garantía.

\*Si en cualquier momento una lectura no excede los 10 Megohmios, por favor detenga la instalación y comuníquese con WarmlyYours.